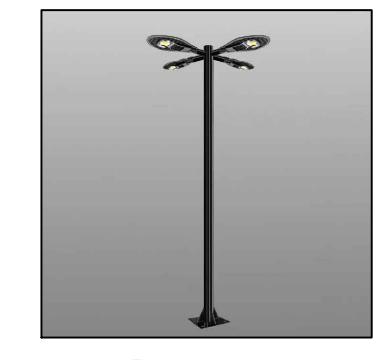
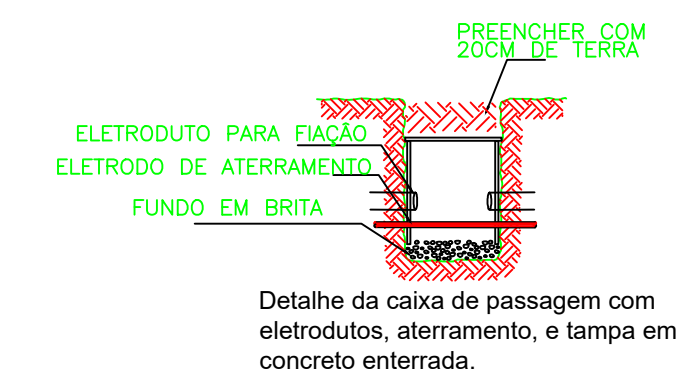
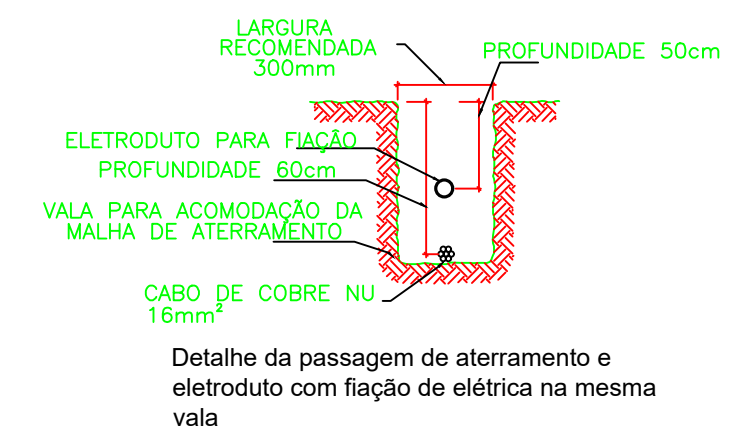
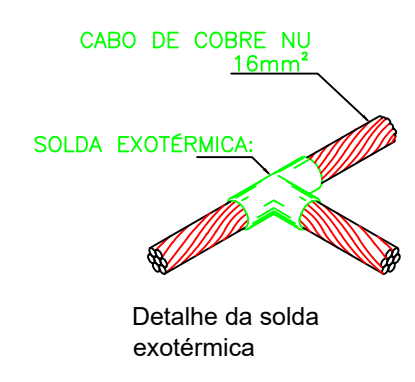
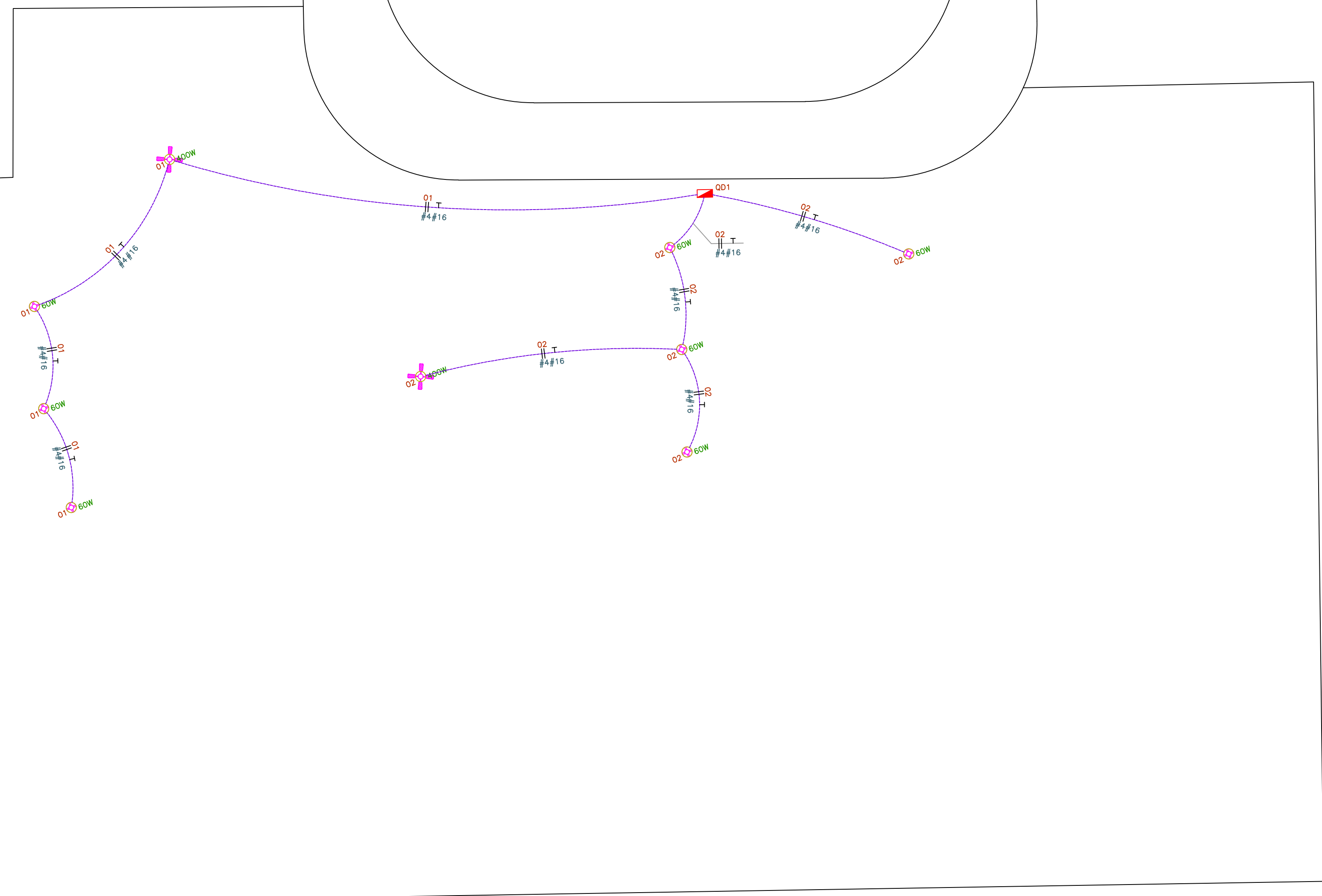


RUA ORFEU BARALDI

RUA HENRIQUE

RUA APAF



Notas:

- Fiação não indicada de 2,5mm<sup>2</sup>.
- Tubulação não indicada de 3/4".
- Entrada de energia padrão CPFL categoria B1, disjuntor de 63A, cabo 16mm<sup>2</sup>, segundo demanda calculada.
- Simbologias elétricas e distancias entre elas apenas representativas.
- Neutro conectado ao terra no padrão de entrada, conforme orientação da CPFL (neutro multi aterrado).
- Conforme os cálculos, não são necessárias hastes de prolongamento vertical do eletrodo de aterramento.
- Qualquer alteração no projeto deve ser aprovada pelo responsável técnico de elaboração dos projetos.
- Projeto e calculos desenvolvidos no software Multiplus Pro-Elétrica.
- Toda a fiação será subterrânea.
- Todos os postes e luminárias serão aterradas. Conectar o aterramento ao poste por meio de parafuso autobrocante e conector apropriado.
- Todas as emendas devem ser através de conector apropriado para o tipo de cabo.
- Todas as conexões do eletrodo de aterramento devem ser por solda exotérmica.
- Todos os materiais devem obedecer rigorosamente as especificações do memorial descritivo.
- As escavações devem ocorrer da forma com menor impacto possível na arborização do canteiro, bem como em calçamentos ou caminhos existentes, os desenhos de fiação apresentados são representativos e nada impede de desviarem de obstáculos no local.
- As luminárias que possuem lente tipo II e devem ser ajustadas de acordo com o projeto. Ajustes diferentes do proposto alteram o resultado final obtido.
- A iluminação será comandada por timer programável.
- As caixas de passagem devem ser lacradas com concreto para evitar acesso de pessoas não autorizadas, tanto para segurança das instalações (furo) como das pessoas (choque elétrico).
- Ao final das instalações deve ser verificado prumo dos postes e nível das luminárias.
- Todos os passeios públicos, calçamento ou pavimento danificados devem ser recompostos nas suas características originais.

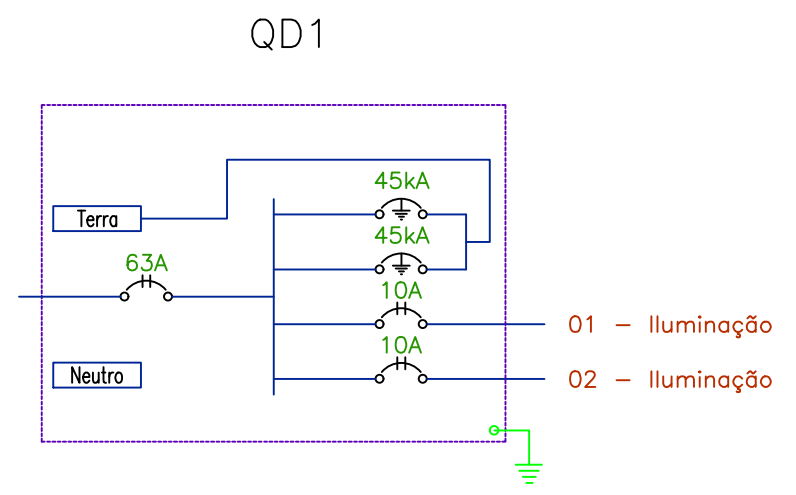
Normas Técnicas:

- ABNT NBR 5410:2004 - Instalações Elétricas de Baixa Tensão
- ABNT NBR 5101:2012 - Iluminação Pública - Procedimentos
- ABNT NBR 5419:2015 - Proteção contra Descargas Atmosféricas - Partes 1 a 4.
- CPFL GED 13 - Fornecimento em tensão secundária de distribuição.
- NR-10 MT - Segurança em instalações de energia elétrica
- Portaria 62 do INMETRO

Legenda

- Poste a instalar de 8m, com 4 luminárias tipo pública de 15.000 lumens, temperatura de cor 4000K, conforme item 3.01 do Termo de Referência
- Poste a instalar de 3m, com uma luminária tipo ornamental de 6.000 lumens, temperatura de cor 4000K, conforme item 3.04 do Termo de Referência
- Quadro de comando
- Eletroduto enterrado conforme detalhe
- Neutro, Fase, Retorno, Terra
- Dispositivo de proteção contra surtos de 45kA
- Disjuntor bifásico de 10A
- Disjuntor bifásico de 63A

Quadro de Cargas														
Circ.	Descrição	Iluminação		Pot. W	Pot. V.A	Demanda (%)	Fat. Pot.	Corr. A	Fases	Prot. A	Cond. mm <sup>2</sup>	Fases ABC	Obs.	
		60W	400W											
01	Iluminação	3	1	580,0	610,5	100%	0,95	2,78	2	10A	4	AB	Obs.:	
02	Iluminação	4	1	640,0	673,7	100%	0,95	3,06	2	10A	4	AB	Obs.:	
RES.	Circuito Reserva												-	
RES.	Circuito Reserva												-	
Total		7	2	1220,0	1284,2								-	
Aliment.	C=13,59m QT=2%			1220,0	1284,2	100%	0,95	5,80	2	10A	2,5	AB	-	
				<b>Potência Demandada: 100% (1220,0 W) (1284,2 V.A)</b>										
											Comente nas Fases: A=5,8A B=5,8A			



**FERNANDO VALENTE**  
ENGENHEIRO ELETRICISTA  
CREA: 5069025963

Projetos e Instalações Elétricas Industrial, Comercial e Residencial  
Tel. (16) 3345-3778 / 98170-8980  
E-mail: fernando@mftecnologia.com  
Dourado - SP

Projeto: **ELÉTRICO**

---

Cliente: Prefeitura Municipal de Monte Azul Paulista

Autor: Fernando Henrique Valente CREA: 5069025963 ASS.:

Obra: Iluminação pública Nº da A.R.T.: 2620240244397

Local: Rua Orfeu Baraldi, Jd dos Ipês, Monte Azul Paulista-SP

Título: Implantação de iluminação pública LED para Área verde do Jardim dos Ipês Folha nº: 1/1

Desenhado: Jânatas R. Melo Data: 29/02/2024 Escala: 1:150