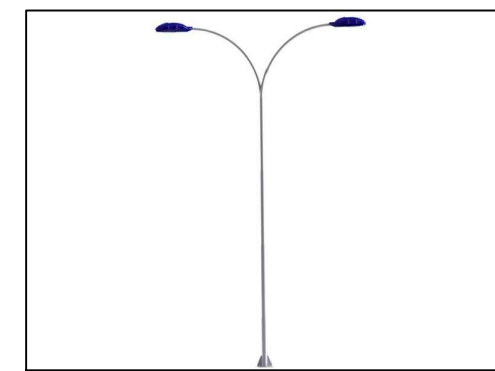


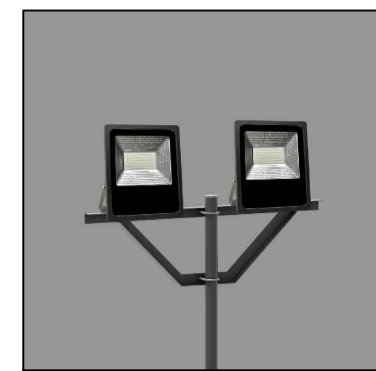
Poste Curvo Simples



Poste Curvo Duplo



Luminária Ornamental



Poste com projetores

Poste com quatro luminárias tipo pública

Notas:

- Fiação não indicada de 2.5mm².
- Tubulação não indicada de 3/4".
- Entrada de energia padrão CPFL categoria B1, disjuntor de 63A, cabo 16mm², segundo demanda calculada.
- Simbologias elétricas e distancias entre elas apenas representativas.
- Neutro conectado ao terra no padrão de entrada, conforme orientação da CPFL (neutro multi aterrado).
- Conforme os cálculos, não são necessárias hastes de prolongamento vertical do eletrodo de aterramento.
- Qualquer alteração no projeto deve ser aprovada pelo responsável técnico de elaboração dos projetos.
- Projeto e calculos desenvolvidos no software Multiplus Pro-Elétrica.
- Toda a fiação será subterrânea.
- Todos os postes e luminárias serão aterrados. Conectar o aterramento ao poste por meio de parafuso autobrocante e conectar apropriada.
- Todas as emendas devem ser através de conector apropriado para o tipo de cabo.
- Todas as conexões do eletrodo de aterramento devem ser por solda exotérmica.
- Todos os materiais devem obedecer rigorosamente as especificações do memorial descritivo.
- As escavações devem ocorrer da forma com menor impacto possível na arborização do canteiro, bem como em calçamentos ou caminhos existentes, os desenhos de fiação apresentados são representativos e nada impede de desviarem de obstáculos no local.
- As luminárias que possuem lente tipo II e devem ser ajustadas de acordo com o projeto. Ajustes diferentes do proposto alteram o resultado final obtido.
- A iluminação será comandada por timer programavel.
- As caixas de passagem devem ser lacradas com concreto para evitar acesso de pessoas não autorizadas, tanto para segurança das instalações (furto) como das pessoas (choque elétrico).
- Ao final das instalações deve ser verificado prumo dos postes e nivel das luminárias.
- Todos os passeios publicos, calçamento ou pavimento danificados devem ser recompostos nas suas características originais.

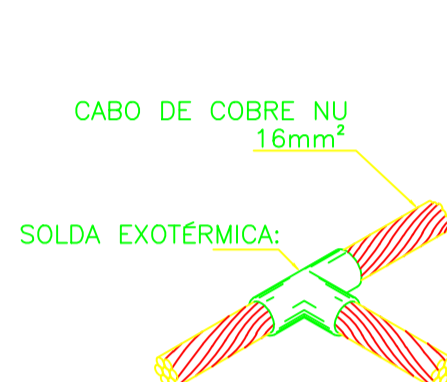
Normas Técnicas:

- ABNT NBR 5410:2004 - Instalações Elétricas de Baixa Tensão
- ABNT NBR 5101:2012 - Iluminação Pública - Procedimentos
- ABNT NBR 5419:2015 - Proteção contra Descargas Atmosféricas - Partes 1 a 4.
- CPFL GED 13 - Fornecimento em tensão secundária de distribuição.
- NIR-10 MT - Segurança em instalações de energia elétrica
- Portaria 62 do INMETRO

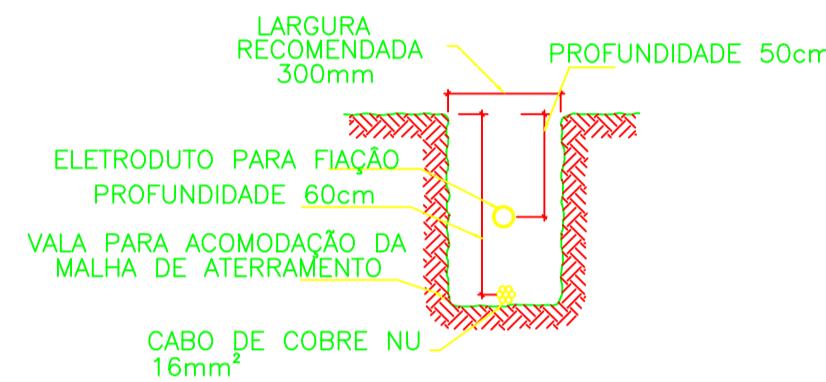
Quadro de Cargas																
Circ.	Descrição	Demanda						FAL (%)	Demanda (W)	FAL (%)	Circ. A	Fases	FAL (%)	FAL (%)		
		60W	60W	100W	200W	400W	600W									
01	Circuito 01	3	1	3				516.0	536.0	100%	0.95	2	16A	2.5	AB	
02	Circuito 02		4		1			548.0	568.0	100%	0.95	2	16A	2.5	AB	
03	Circuito 03				3			1200.0	1260.0	100%	0.95	2	16A	6	AB	
04	Circuito 04					4		2400.0	2520.0	100%	0.95	2	16A	6	AB	
RES.	Circuito Reserva															
RES.	Circuito Reserva															
Total		3	5	3	1	4	4	5500.0	5716.0							
Atual	C=13.23m Q=2%							5500.0	5716.0	100%	0.95	24.00	2	63A	4	AB

Potência Demandada: 100% (5050.0 W) (5315.8 VA)

Corrente nos Fases: A=24.2A B=24.2A



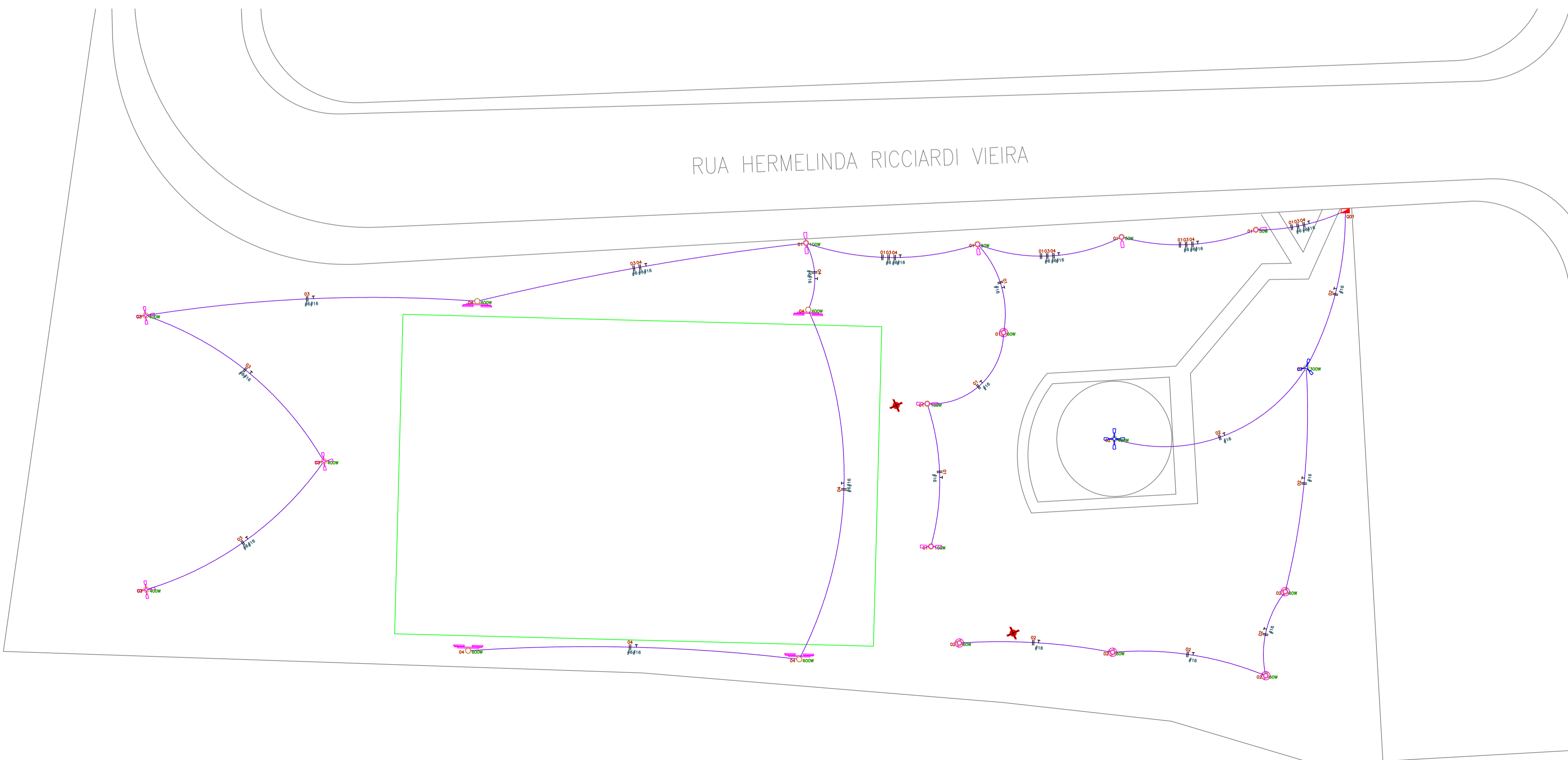
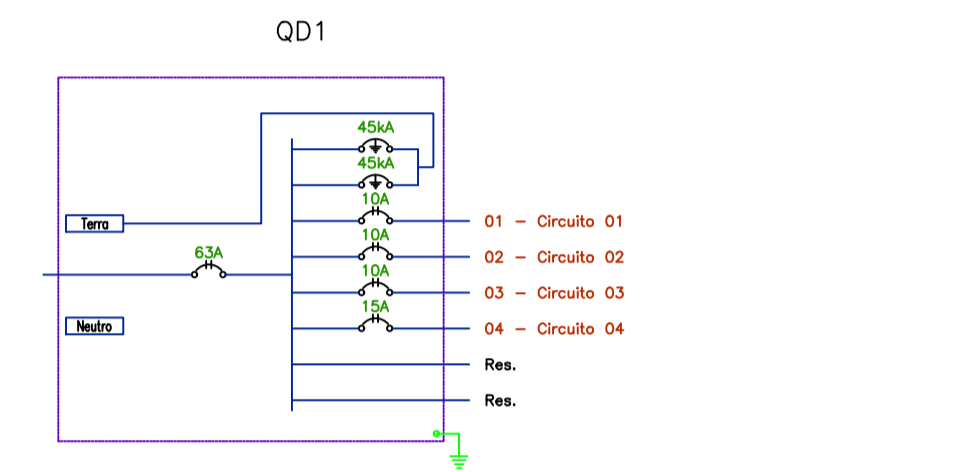
Detalhe da solda exotérmica



Detalhe da passagem de aterramento e eletroduto com fiação elétrica na mesma vala



Detalhe da caixa de passagem com eletrodutos, aterramento, e lampa em concreto enterrada.



Legenda

- Poste existente de 8m, a instalar 4 luminárias tipo pública de 15.000 lumens, temperatura de cor 4000k, conforme item 3.01 do Termo de Referência
- Poste a instalar de 8m, com 4 luminárias tipo pública de 15.000 lumens, temperatura de cor 4000k, conforme item 3.01 do Termo de Referência
- Poste curvo a instalar de 4m, com uma luminária tipo pública de 7.000 lumens, temperatura de cor 3000k, conforme item 3.02 do Termo de Referência
- Poste curvo duplo a instalar de 4m, com duas luminária tipo pública de 7000 lumens, temperatura de cor 3000k, conforme item 3.02 do Termo de Referência
- Poste a instalar de 12m, com dois projetores esportivos de 40.000 lumens, temperatura de cor 5000k, conforme item 3.05 do Termo de Referência
- Poste a instalar de 3m, com uma luminária tipo ornamental de 6.000 lumens, temperatura de cor 4000k, conforme item 3.04 do Termo de Referência
- Poste a remover
- Entrada de energia
- Eletroduto enterrado conforme detalhe
- Neutro, Fase, Retorno, Terra
- Dispositivo de proteção contra surtos de 45kA
- Disjuntor bifásico de 10A
- Disjuntor bifásico de 15A
- Disjuntor bifásico de 63A

MF **FERNANDO VALENTE**
Tecnologia e Elétrica

PROJETOS E INSTALAÇÕES ELÉTRICAS Industrial, Comercial e Residencial
Tel. (16) 3345-3778 / 98170-8980
E-mail: fernando@mftecnologia.com

ENGENHEIRO ELETRICISTA
CREA 5069025963

Projeto: **ELÉTRICO**

Ciente: Prefeitura Municipal de Monte Azul Paulista

Autor: Fernando Henrique Valente CREA: 5069025963 ASS:

Obra: Iluminação pública Nº do A.R.T.: 2620240244397

Local: Rua Hermelinda Ricciardi Vieira, Jd Centenário, Monte Azul Paulista-SP

Título: Implantação de iluminação pública LED para Praça do Centenário Folha nº: 1/1

Desenhado: Jônatas R. Melo Data: 29/02/2024 Escala: 1:250