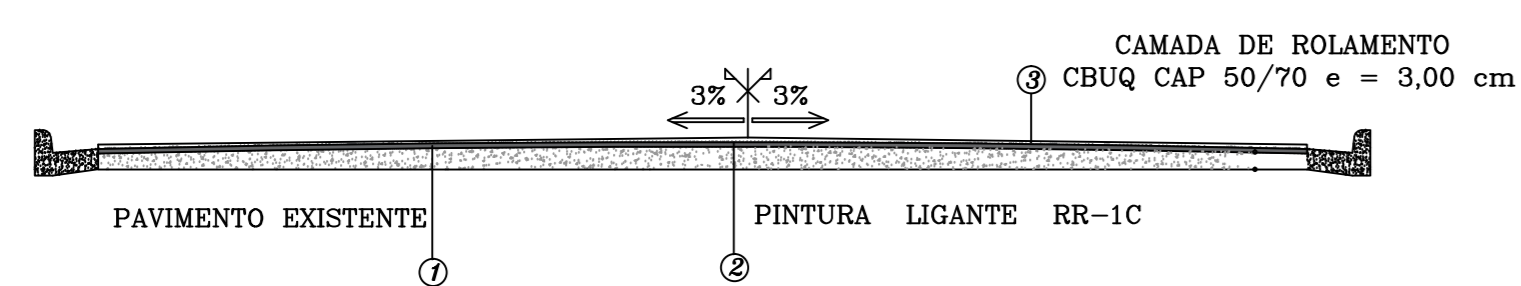
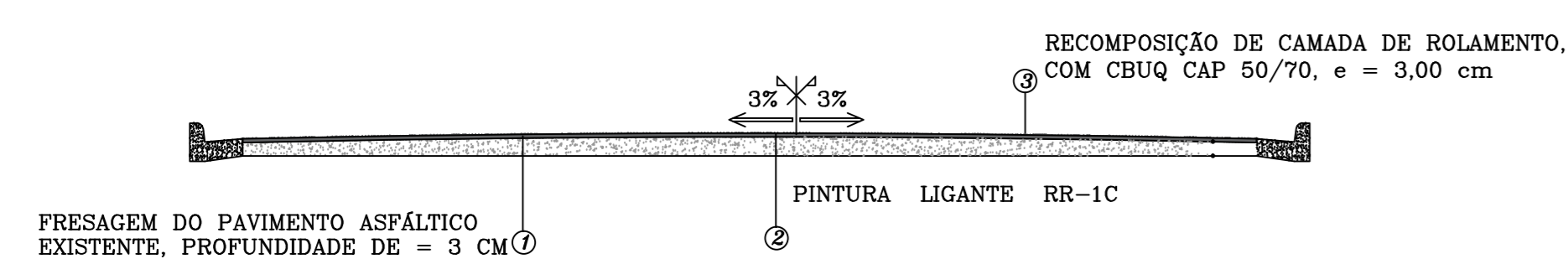


PERFIL DO PAVIMENTO ASFÁLTICO COM RECAPEAMENTO



PERFIL DO PAVIMENTO ASFÁLTICO, COM FRESAGEM E RECOMPOSIÇÃO DE CBUQ

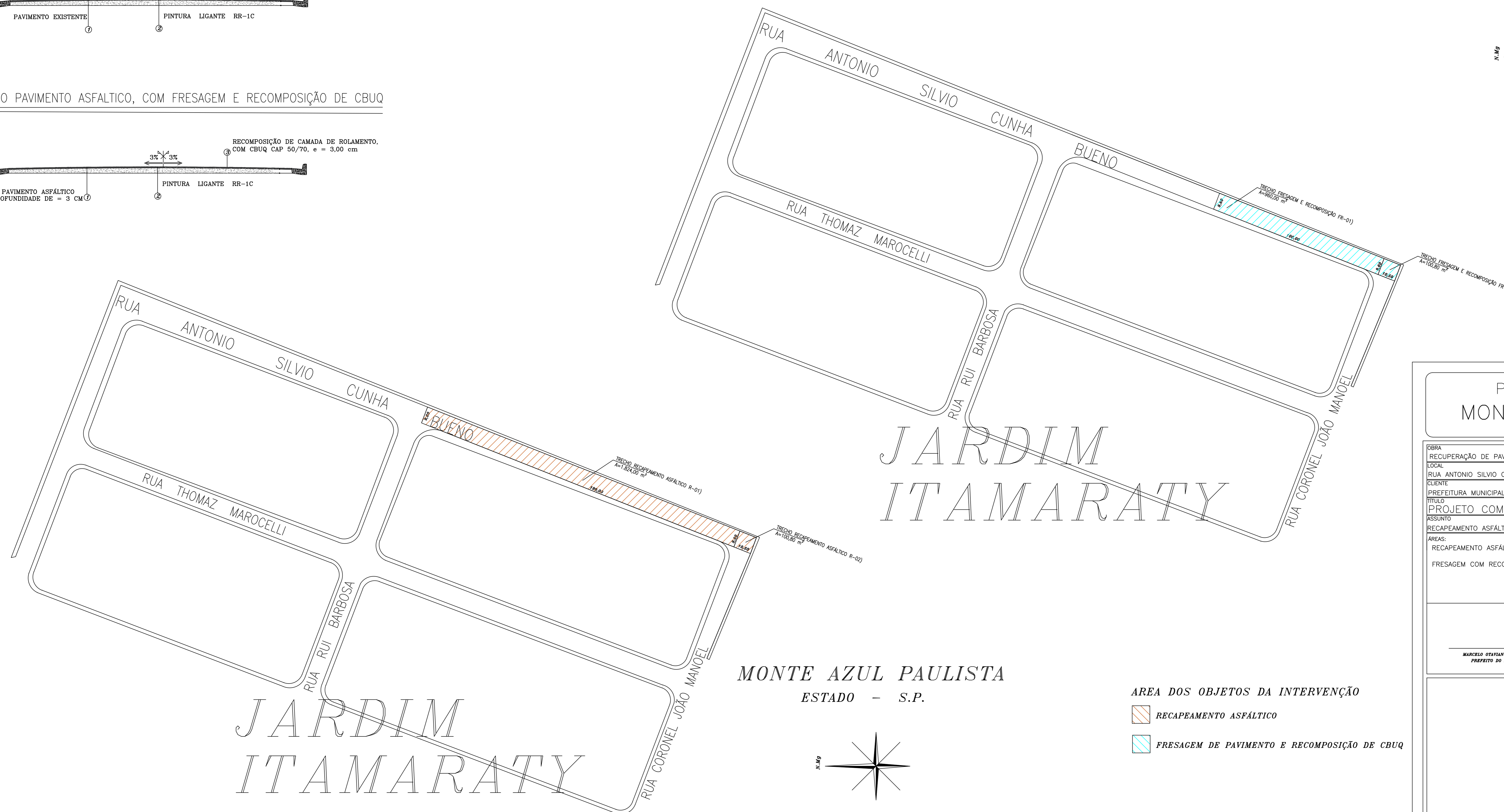
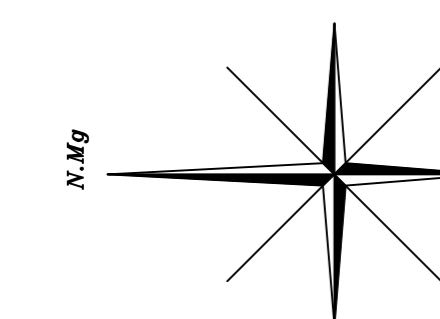


RECUPERAÇÃO E RECAPEAMENTO ASFÁLTICO

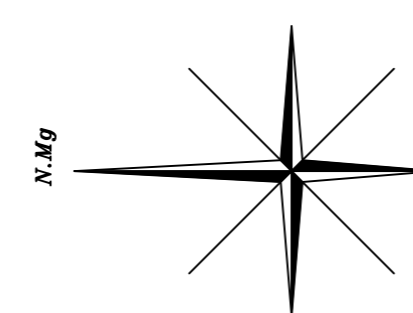
ÁREA A SER RECUPERADA E DIMENSÕES

MONTE AZUL PAULISTA

ESTADO - S.P.



MONTE AZUL PAULISTA
ESTADO - S.P.



ÁREA DOS OBJETOS DA INTERVENÇÃO

- RECAPEAMENTO ASFÁLTICO
- FRESAGEM DE PAVIMENTO E RECOMPOSIÇÃO DE CBUQ

PREFEITURA MUNICIPAL
MONTE AZUL PAULISTA

OBRA	RECUPERAÇÃO DE PAVIMENTO E RECAPEAMENTO ASFÁLTICO COM CBUQ	FOLHA	01/10
LOCAL	RUA ANTONIO SILVIO CUNHA BUENO	DATA	DEZEMBRO 2023
CLIENTE	PREFEITURA MUNICIPAL DE MONTE AZUL PAULISTA	ESCALA	-
TÍTULO	PROJETO COMPLETO	ART. N.	-
RESUMO	RECAPEAMENTO ASFÁLTICO 01-02 / FRESAGEM E RECOMPOSIÇÃO 01-02	ART. N.	-
ÁREAS:	RECAPEAMENTO ASFÁLTICO = 1.924,80 m ² FRESAGEM COM RECOMPOSIÇÃO EM CBUQ = 1.060,80 m ²		
<p>MARCELO CRIVELLO DOS SANTOS PREFEITO DO MUNICÍPIO</p>		<p>AURÉLIO RICARDO MALLERES BASTOS ENGENHEIRO CIVIL - CREA 506.116.005-0</p>	