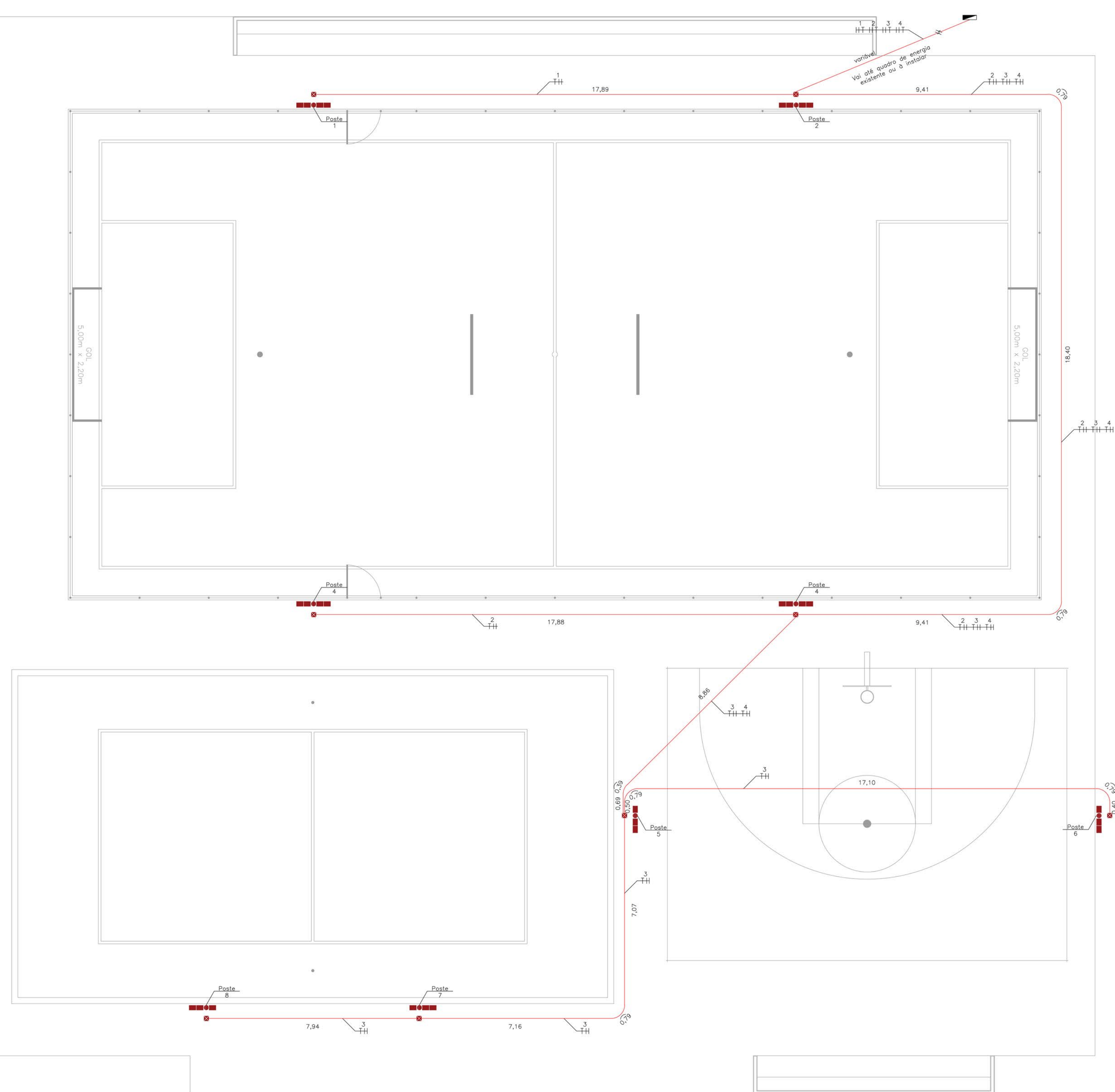
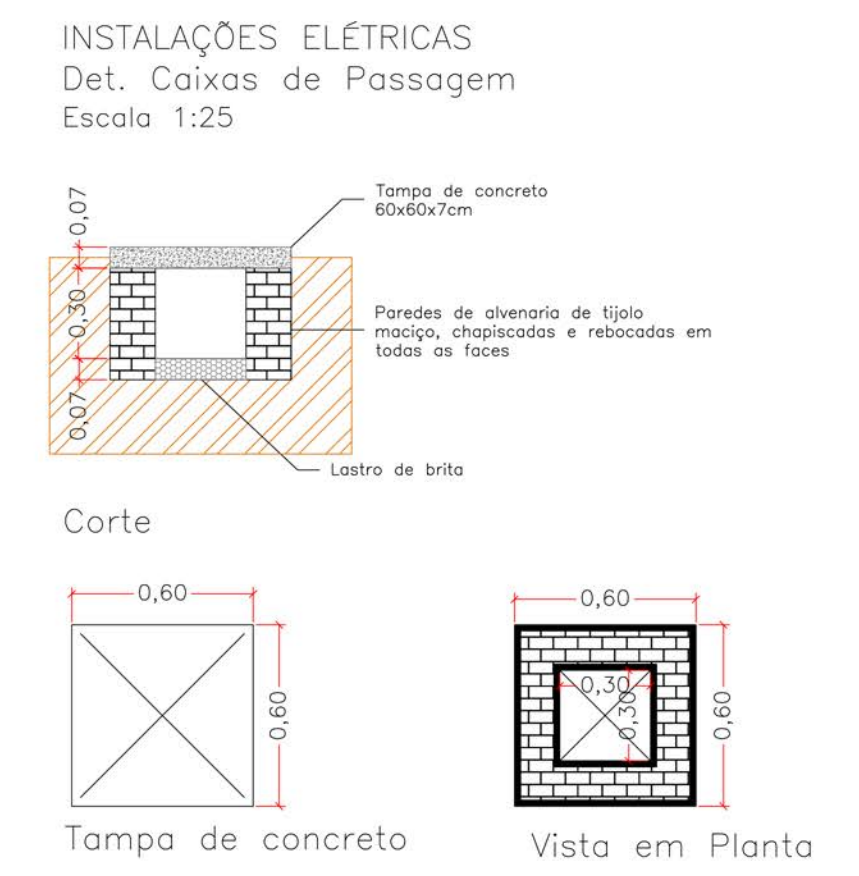
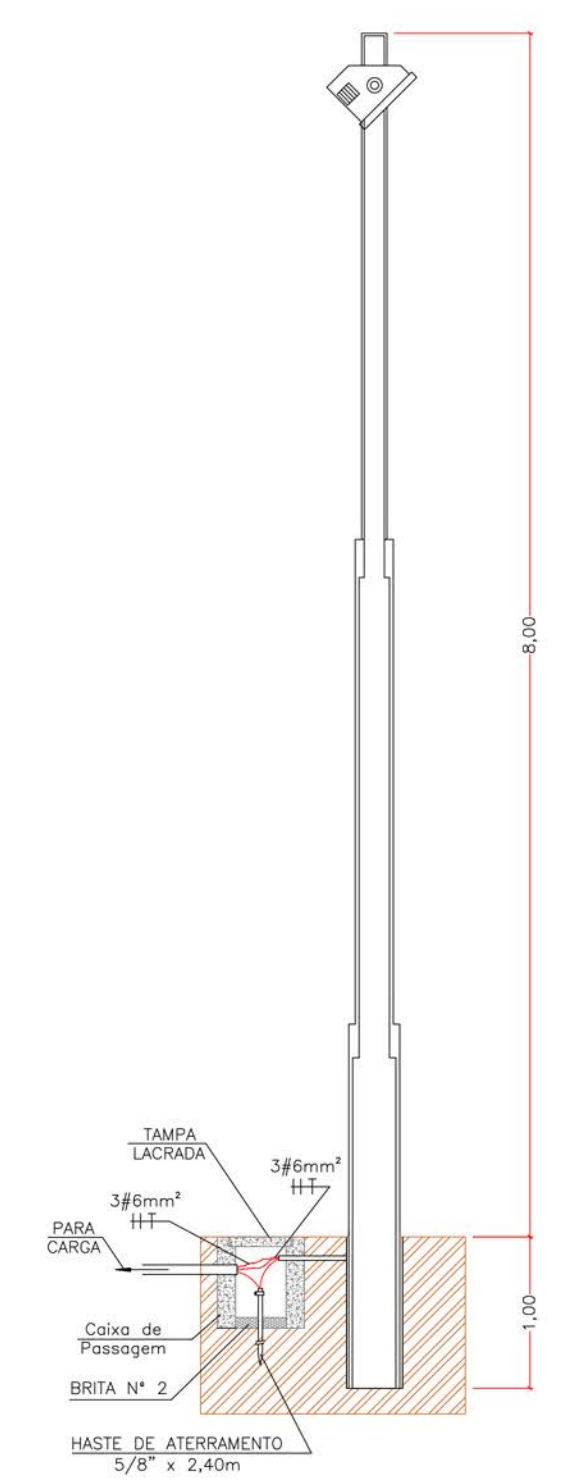


RUA 04-RUA JOÃO NARCIZO PONTES

COMPLEXO POLIESPORTIVO
Instalações Elétricas: Planta Baixa
Escala 1:100



QUADRA SOCIETY
Instalações Elétricas: Det. Poste de Iluminação
Escala 1:50



- LEGENDAS
- POSTE DE AÇO CÔNICO COM 4 PROJETORES COM LÂMPADAS DE 250W
 - POSTE DE AÇO CÔNICO COM 3 PROJETORES COM LÂMPADAS DE 250W
 - CAIXA DE PASSAGEM EM CONCRETO 30 X 30 X 30CM, FUNDO BRITA
 - CONDUTOR FASE, NEUTRO, RETORNO, TERRA
 - ELETRODUTO DE PVC CORRUGADO REFORÇADO EMBUTIDO NO PISO, DN 25mm

QUADRO RESUMO DE MATERIAIS

DESCRIÇÃO	QUANTIDADES
POSTE TELECÔNICO RETO EM AÇO SAE 1010/1020 GALV. A FOGO, ALT.8,00M	8 und.
CAIXA DE PASSAGEM 300X300X300MM, FUNDO BRITA E TAMPA DE CONCRETO	8 und.
HASTE DE AÇO COBREADO Ø 5/8" X 2,40m - COM CONECTOR	8 und.
ELETRODUTO PVC CORRUGADO FLEXÍVEL REFORÇADO Ø 25 MM	161,96m
CABO DE COBRE DE 6 MM², ISOLAMENTO 0,6/1 KV - ISOLAÇÃO EM PVC 70°C	1.219,38m
PROJETOR PARA LÂMPADAS DE 250W	28 und.
LÂMPADAS DE 250W VAPOR DE METÁLICO	28 und.
REATOR PARA LÂMPADAS DE 250W VAPOR DE METÁLICO	28 und.

Quadro de Cargas

Circuito	Descrição	Esquema	Método de inst.	Tensão (V)	Iluminação (W)	Pot. total (W)	Corrente (A)	Seção (mm²)	Disj (A)
1	Iluminação Poste 01 e 02	F+N+T	B1	220 V	8	2000	9.1	6	10
2	Iluminação Poste 03 e 04	F+N+T	B1	220 V	8	2000	9.1	6	10
3	Iluminação Poste 05 e 06	F+N+T	B1	220 V	6	1500	6.8	6	10
4	Iluminação Poste 07 e 08	F+N+T	B1	220 V	6	1500	6.8	6	10

PREFEITURA DO MUNICÍPIO DE MONTE AZUL PAULISTA
ESTADO DE SÃO PAULO
Praça Rio Branco nº. 86 - CEP 14.730-000

Projeto: **PROJETO BÁSICO**
Instalações Elétricas

Folha: **PBA 11/12**

Objeto: **CONSTRUÇÃO DE CENTRO ESPORTIVO**

Proprietário: **MUNICÍPIO DE MONTE AZUL PAULISTA - SP**

Endereço: **RUA ANDRÉ ERNESTO FÁVERO esq. RUA MARLY F. DE MORAES**

Município: **MONTE AZUL PAULISTA** Estado: **SP**

Matrícula / Transcrição: **-** Convênio: **-**

Coordenadas Geográficas / SAD69: **-**

Escala: **Indicada** Data: **08/10/2021** Data Última Revisão: **-** ART nº: **28827230211468642**

Projeto: **André Ricardo Magalhães Baricordi**
Eng. Civil - CREA nº 506.112-0/2-0

Projeto: **MARCELO OTAVIANO DOS SANTOS**
PREFEITO DO MUNICÍPIO DE MONTE AZUL PAULISTA - SP