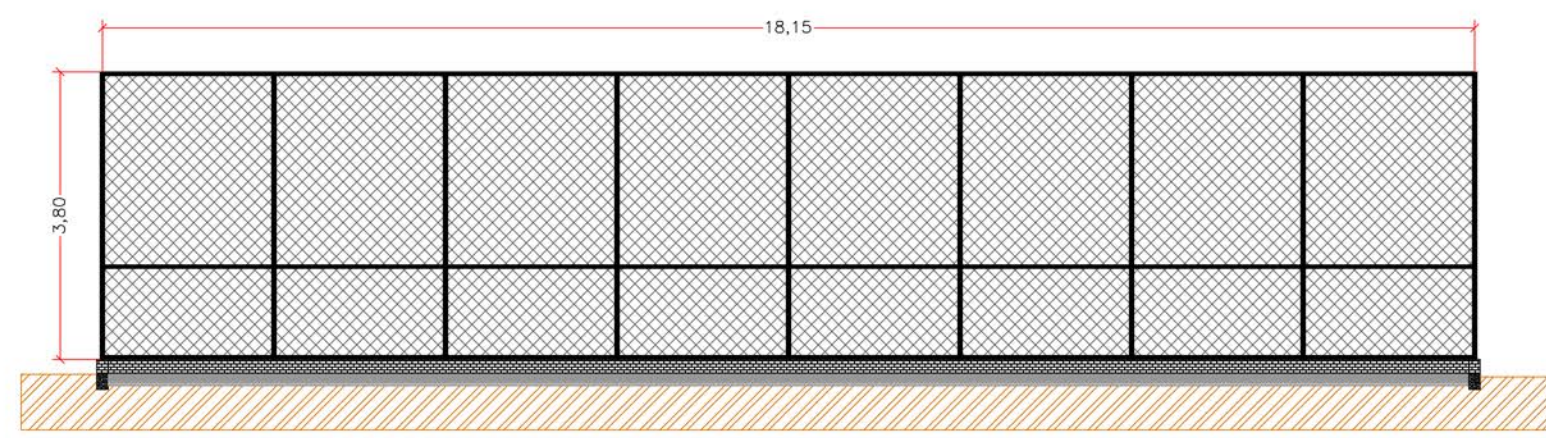


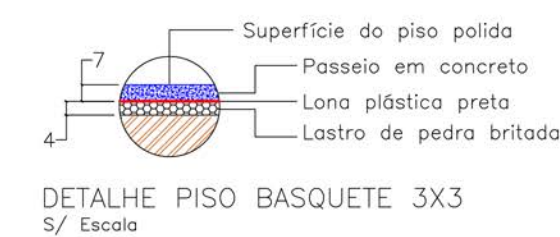
QUADRA SOCIETY  
Alambrado: Vistas Laterais  
Escala 1:100



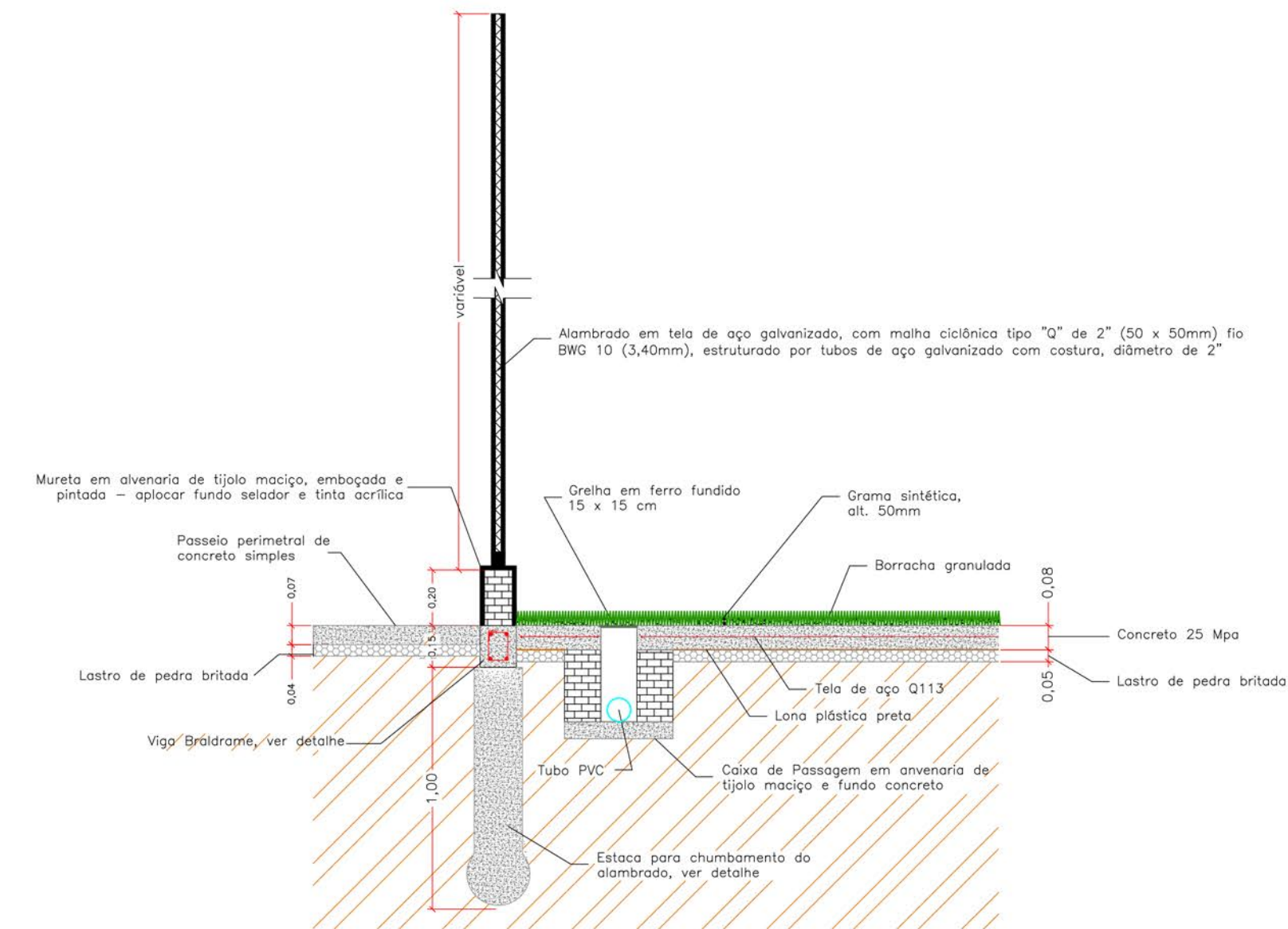
QUADRA SOCIETY  
Alambrado: Vistas Frontal e Posterior  
Escala 1:100



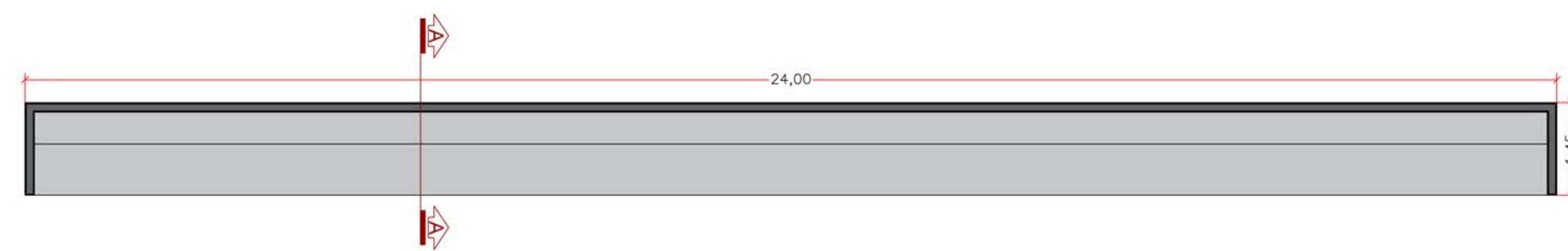
DETALHE PASSEIO / CALÇADAS  
S/ Escala



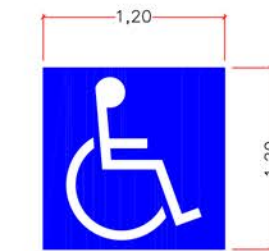
DETALHE PISO BASQUETE 3X3  
S/ Escala



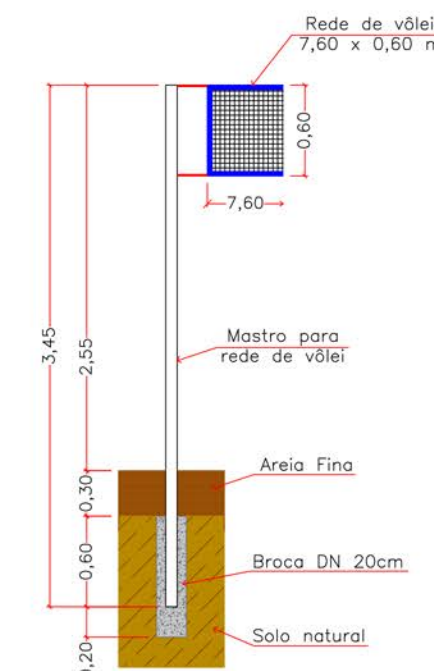
QUADRA SOCIETY  
Det.: Piso Quadra e Passeio de concreto  
Escala 1:25



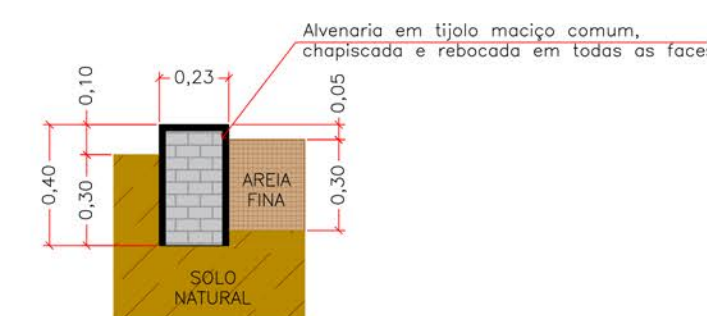
ARQUIBANCADAS 01 – 24,00M  
Vista em Planta  
Escala 1:100



PICTOGRAMA ACESSIBILIDADE  
Vista em Planta  
Escala 1:50



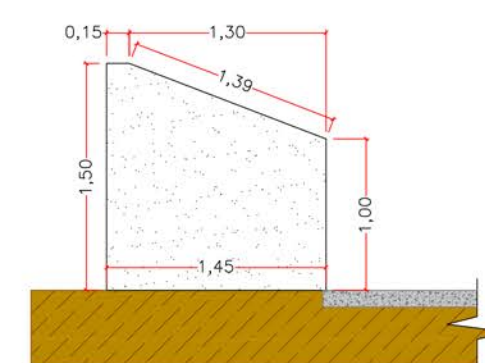
QUADRA DE VÔLEI DE PRAIA  
Det. Mastro e Rede de Vôlei  
Escala 1:50



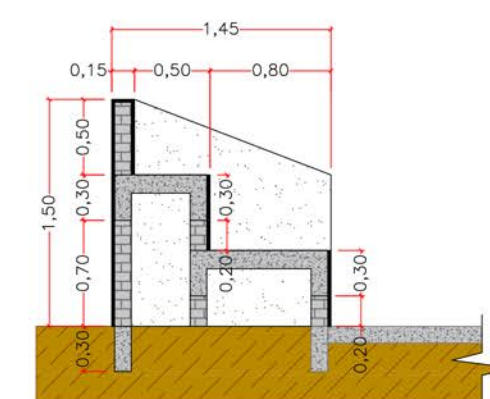
QUADRA DE VÔLEI DE PRAIA  
Det. Caixa de Areia  
Escala 1:25



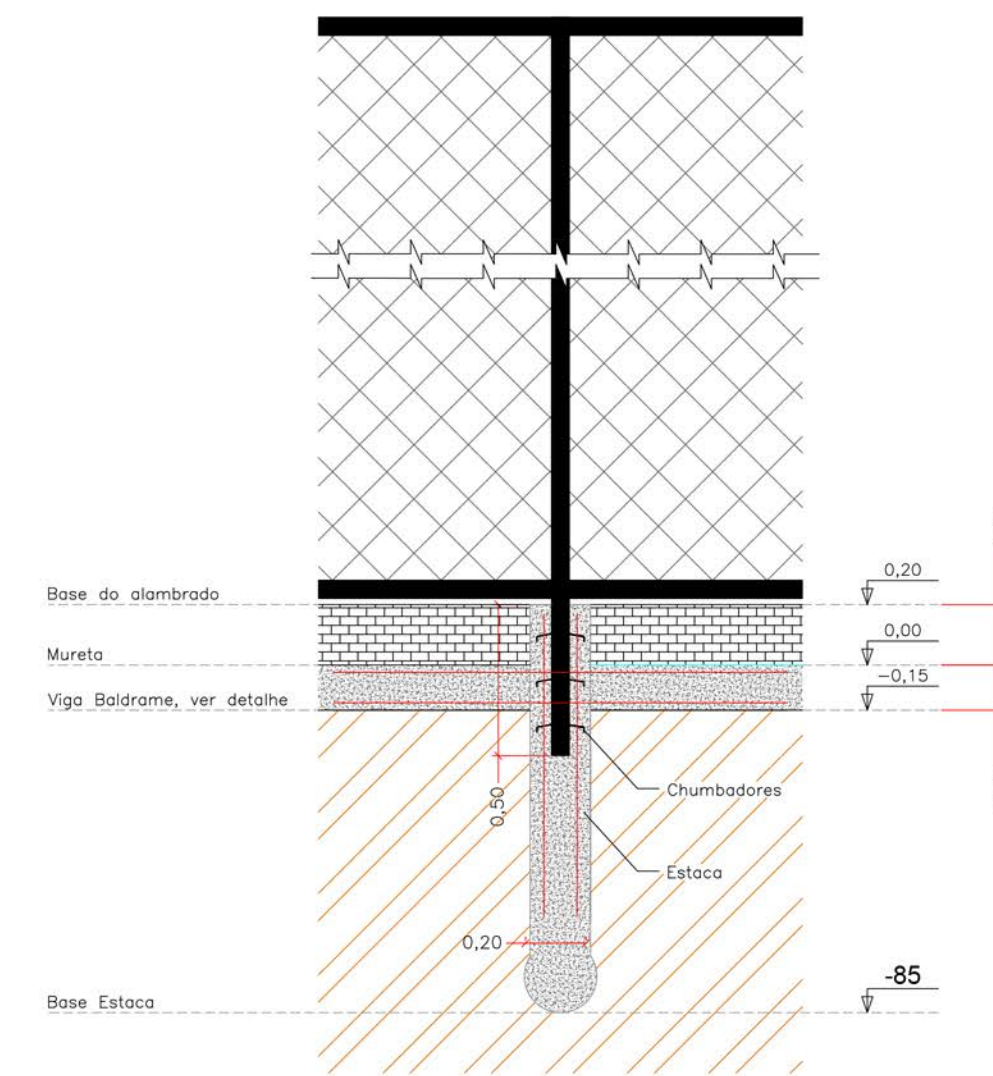
ARQUIBANCADAS 02 – 9,00M  
Vista em Planta  
Escala 1:100



ARQUIBANCADAS  
Vista Frontal  
Escala 1:50



ARQUIBANCADAS  
Corte AA  
Escala 1:50



QUADRA SOCIETY:  
Det.: Estaca e Mureta  
Escala 1:25

 <p>PREFEITURA DO MUNICÍPIO DE MONTE AZUL PAULISTA ESTADO DE SÃO PAULO Praça Rio Branco nº. 86 – CEP 14.730-000</p>	
<p>Descrição:</p> <h2 style="text-align: center;">PROJETO BÁSICO</h2> <p style="text-align: center;">CORTES, VISTAS E DETALHAMENTOS</p>	<p>Folha:</p> <h2 style="text-align: center;">PBA 03/12</h2>
<p>Objeto:</p> <p>CONSTRUÇÃO DE CENTRO ESPORTIVO</p>	<p>Autor Projeto:</p> <p>André Ricardo Magalhães Baricordi Eng. Civil – CREA nº 506.112.425-0</p>
<p>Proprietário:</p> <p>MUNICÍPIO DE MONTE AZUL PAULISTA - SP</p>	<p>Proprietário:</p> <p>MARCELO OTAVIANO DOS SANTOS PREFEITO DO MUNICÍPIO DE MONTE AZUL PAULISTA - SP</p>
<p>Endereço:</p> <p>RUA ANDRÉ ERNESTO FÁVERO esq. RUA MARLY F. DE MORAES</p>	<p>Estado:</p> <p>SP</p>
<p>Município:</p> <p>MONTE AZUL PAULISTA</p>	<p>Matrícula / Transcrição:</p> <p>-</p>
<p>Coordenadas Geográficas / SAD69:</p> <p>-</p>	<p>Convenção:</p> <p>-</p>
<p>Escala:</p> <p>Indicada</p>	<p>Data:</p> <p>08/10/2021</p>
<p>Data Última Revisão:</p> <p>-</p>	<p>ART nº:</p> <p>28027230211468642</p>