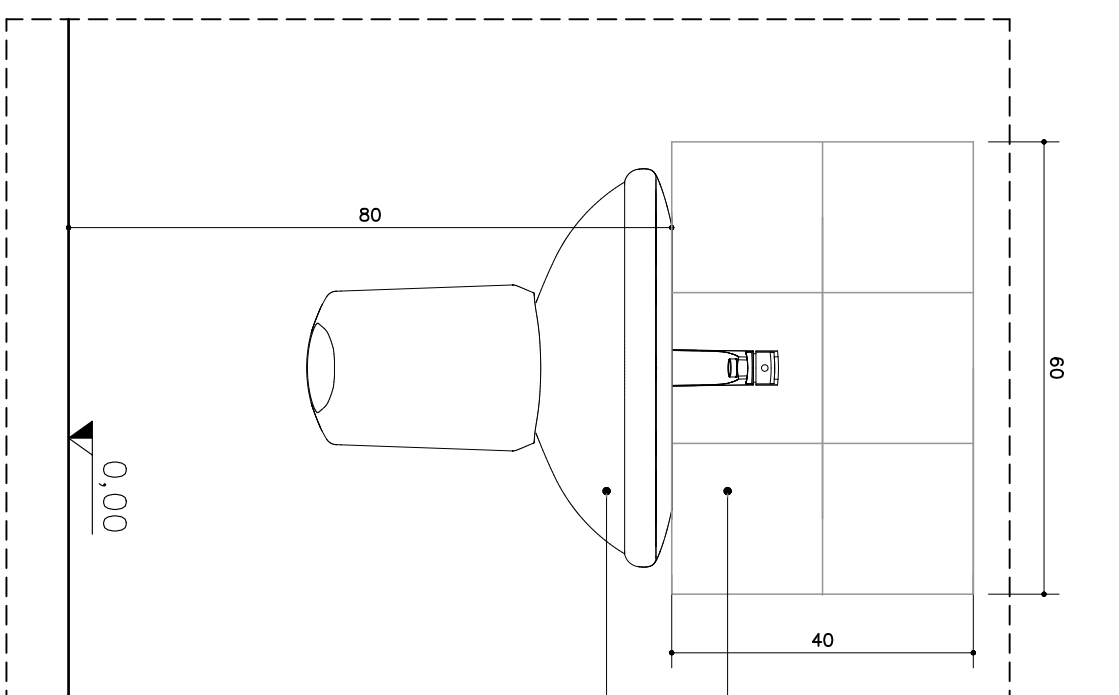
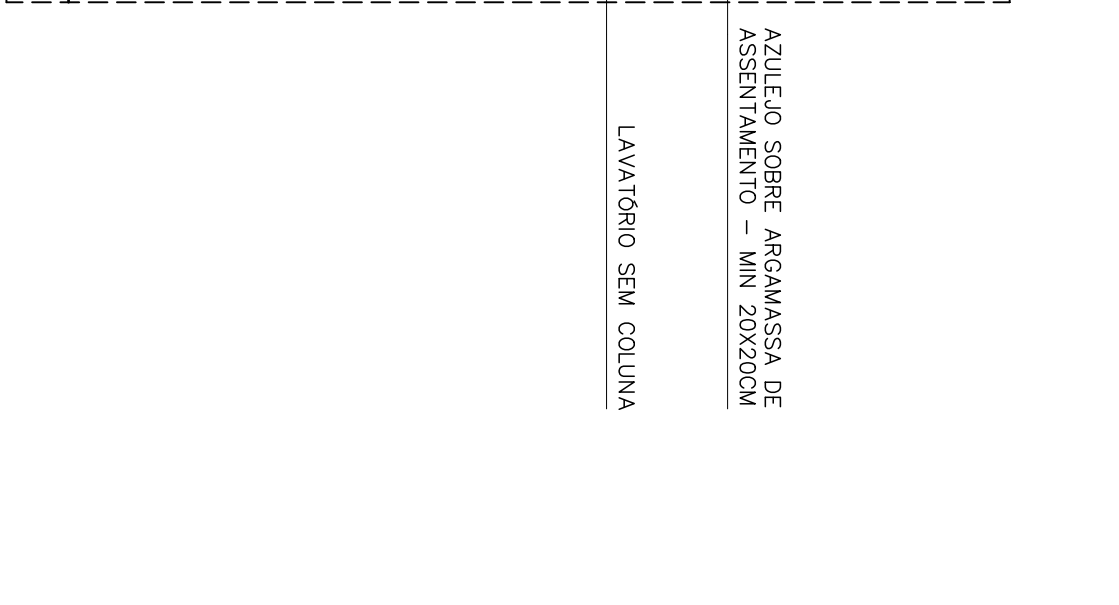


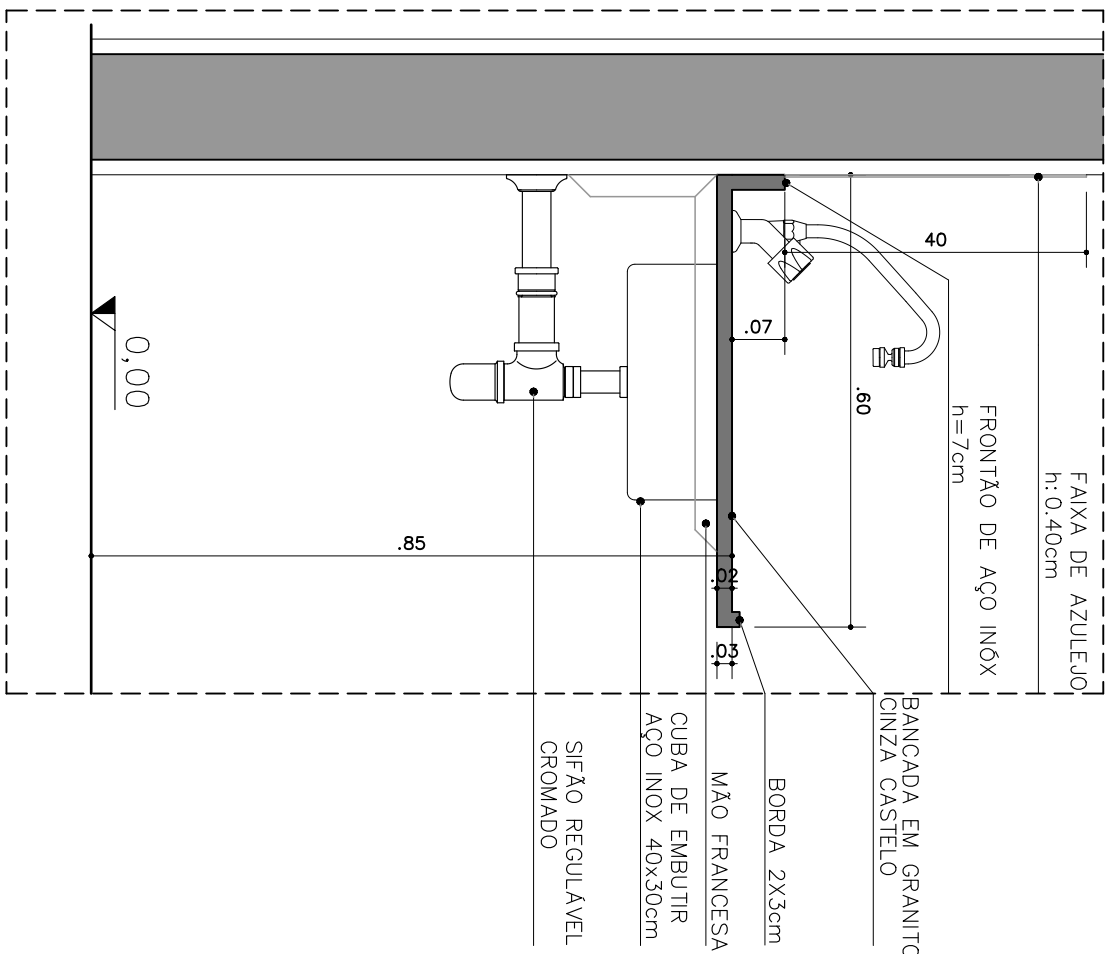
PLANTA  
ESCALA 1:10



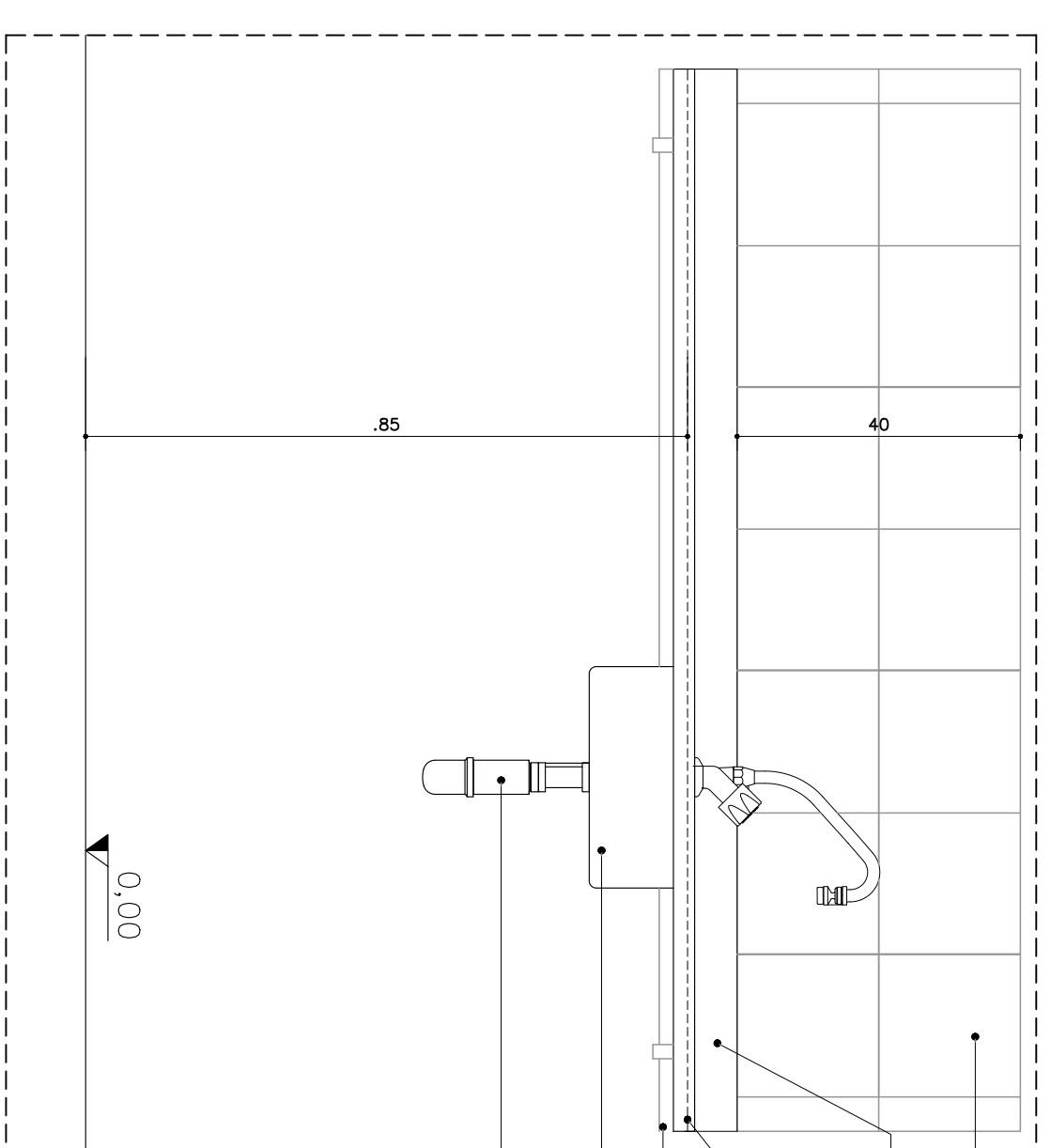
VISTA 01  
ESCALA 1:10



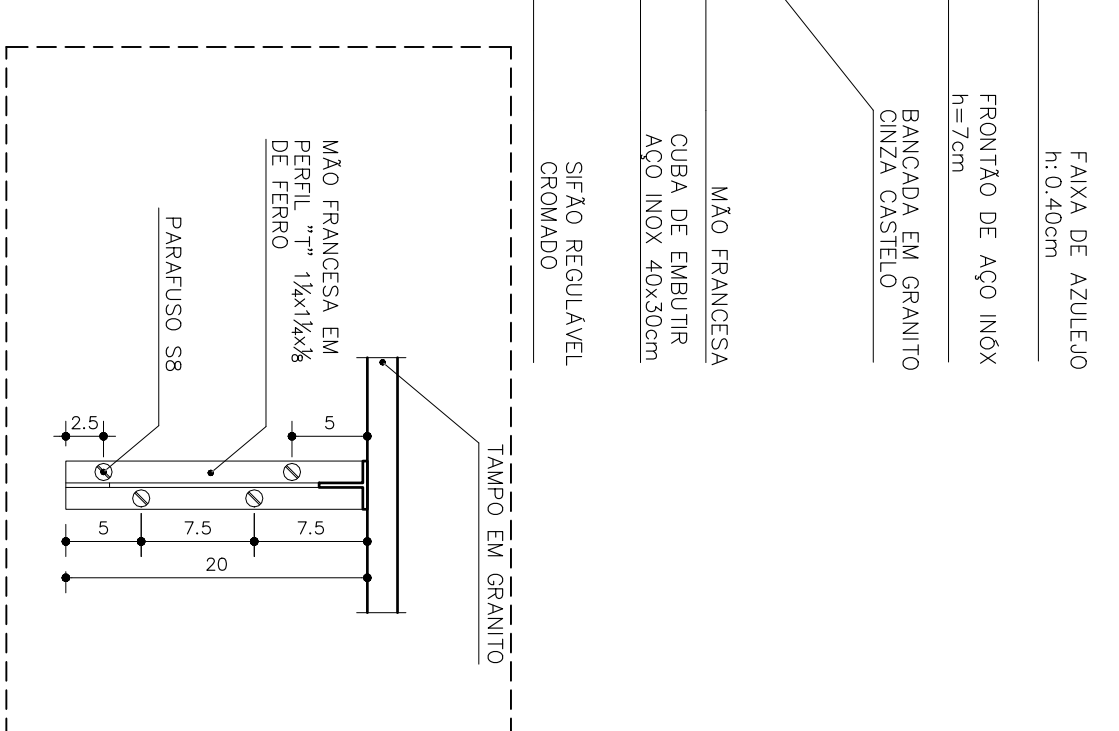
VISTA 01  
ESCALA 1:10



VISTA 02  
ESCALA 1:10



VISTA 02  
ESCALA 1:10

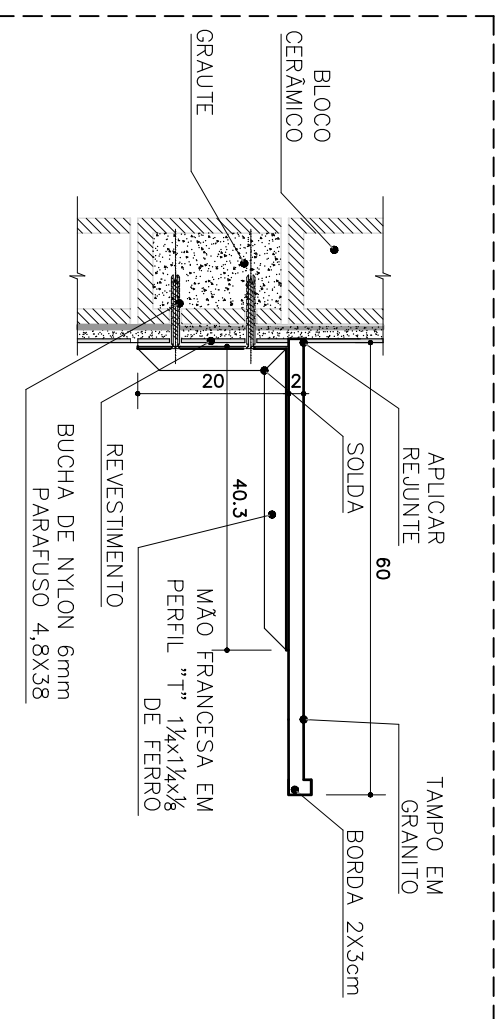


**LEGENDA/TABELAS**

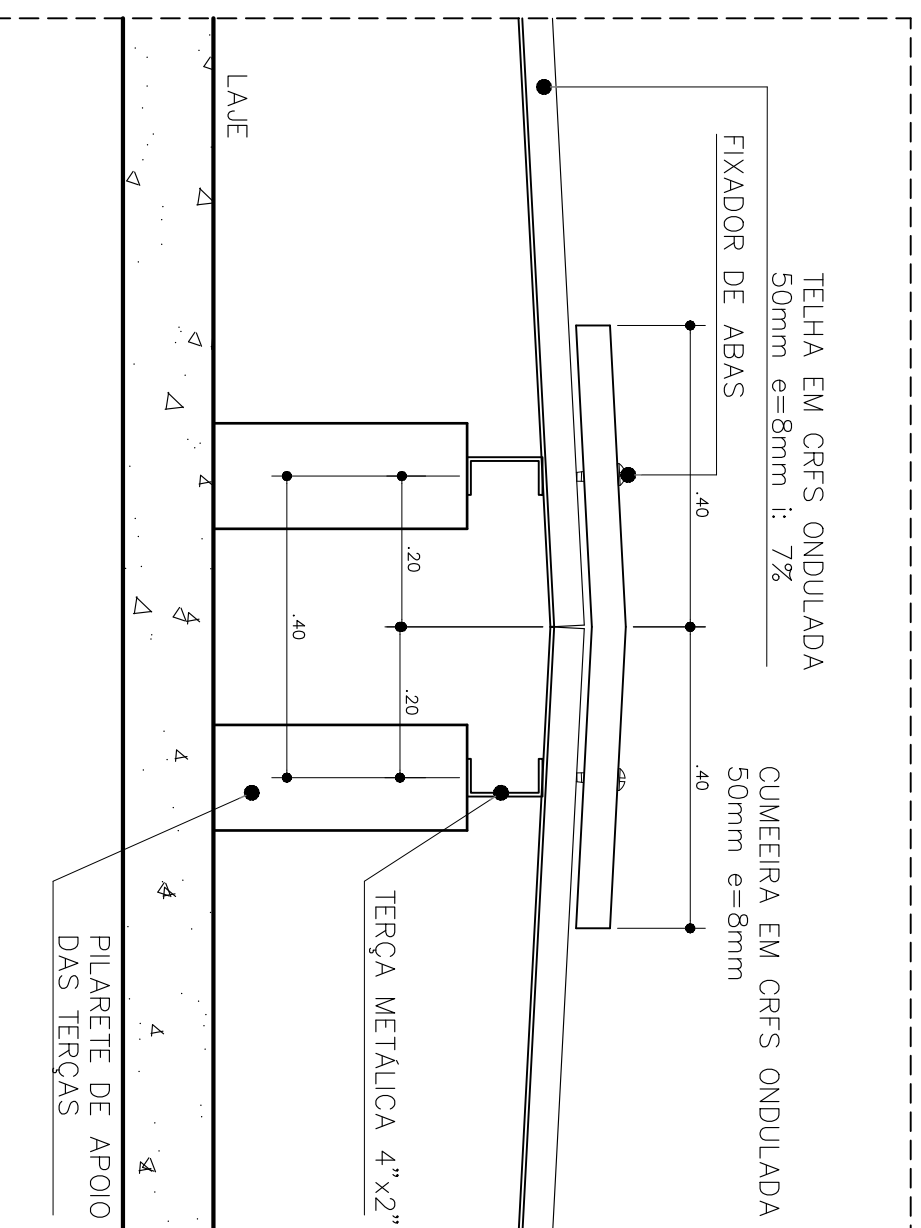
**TABELA DE ACABAMENTOS**

PISO	02 CIMENTO DESBENADO
P6 piso de granito tipo	04 Resiliente
P6 piso de granito tipo	04 Resiliente
01 Impermeabilização (ver projeto conforme memorial)	02
01 Impermeabilização (ver projeto conforme memorial)	02
02 RESISTÊNCIA CONTRA INFLAMAÇÃO	02
02 RESISTÊNCIA CONTRA INFLAMAÇÃO	02
03 ARGAMASSA POLÍMERA IMPERMEABILIZANTE	02
03 ARGAMASSA POLÍMERA IMPERMEABILIZANTE	02
04 MANTA LÍQUIDA BASE ASFÁLTICA ELASTOMÉRICA	02
04 MANTA LÍQUIDA BASE ASFÁLTICA ELASTOMÉRICA	02
05 CHAPISCO E BARCO E-20X25x3cm	02
05 CHAPISCO E BARCO E-20X25x3cm	02
06 TUBO DE DRENAÇÃO	02
06 TUBO DE DRENAÇÃO	02
07 AZULEJO sobre argamassa de assentamento - min 20x20cm - cor clara (branco, bege, gelo, cinza)	02
07 AZULEJO sobre argamassa de assentamento - min 20x20cm - cor clara (branco, bege, gelo, cinza)	02
08 PINTURA LATEX ACRÍLICA - CLASSE "REGULAVEL" - cor branca, bege, gelo, cinza	02
08 PINTURA LATEX ACRÍLICA - CLASSE "REGULAVEL" - cor branca, bege, gelo, cinza	02
09 FORRO / TETO	02
09 FORRO / TETO	02
10 PINTURA LATEX ACRÍLICA ACRÍLICO SOBRE LATEX REVESTIDA	02
10 PINTURA LATEX ACRÍLICA ACRÍLICO SOBRE LATEX REVESTIDA	02
11 RODAPE	02
11 RODAPE	02
12 RODAPE CERÂMICO N 3 h=7cm	02
12 RODAPE CERÂMICO N 3 h=7cm	02

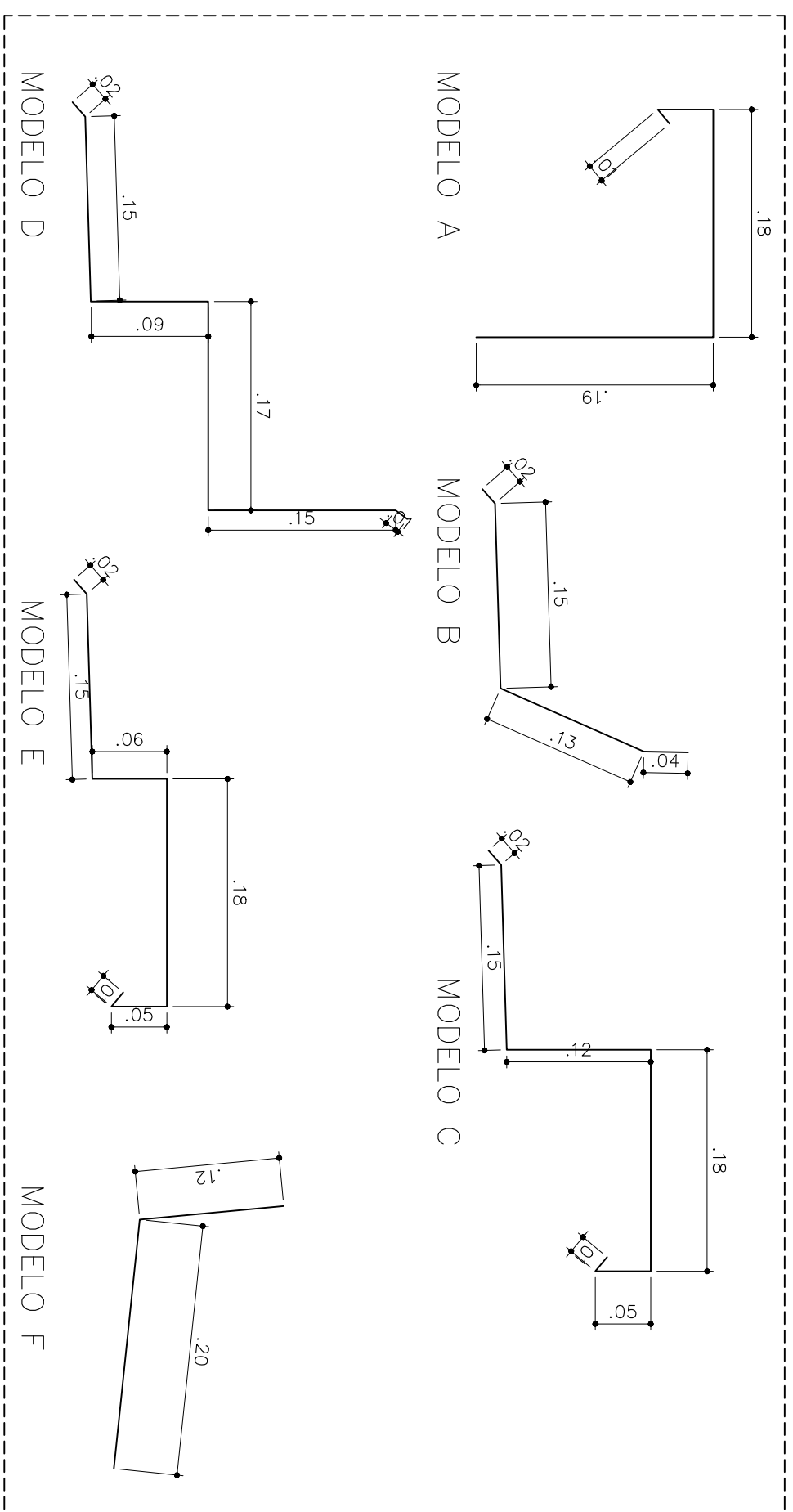
NOTAS:  
01 DIMENSIONES E ESPECIFICAÇÕES DAS MANG METÁLICAS CONFORME DO PROJETO DE ELÉTRICIDADE



DETAHLE 07 PIAS CONSULTÓRIOS - REVESTIMENTO  
ESCALA 1:10

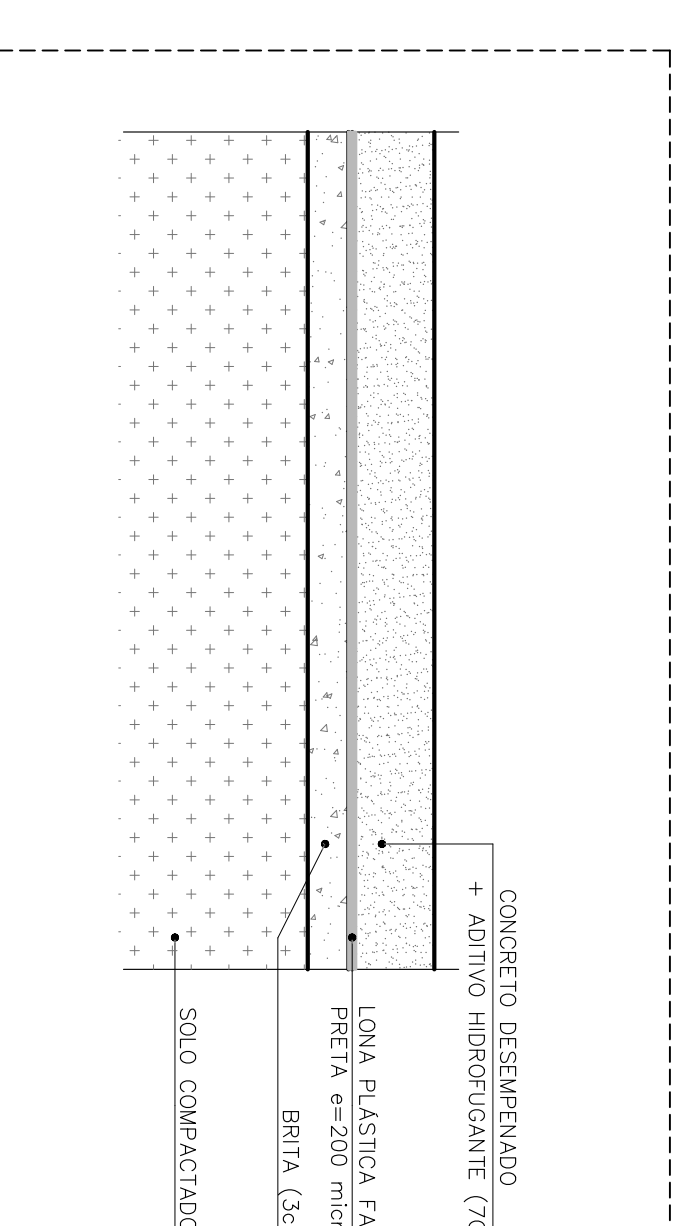


DETAHLE CUMEIRA  
ESCALA 1:10



DETAHLE 03 RUFOS PLATIBANDA  
ESCALA 1:5

DETAHLE 04 CALHAS  
ESCALA 1:5



DETAHLE EXECUÇÃO DE CONTRAPISO  
ESCALA 1:10

**CDHU** Companhia de Desenvolvimento Habitacional e Urbano

Rua Bela Vista, 150 - Vila Nova - Tel: 2526.2200 - Cnpj: 47.868.597/0001-08

PROJETO: ESPAÇO SAÚDE

ENDEREÇO / MUNICÍPIO

TÍTULO: ARQUITETURA

ASSUNTO: PIAS E BANCADAS REVESTIMENTO / CUMEIRA / RUFO CALHA / PISO / BRASE

ESCALA GRÁFICA: ESCALA NOMINAL: DATA: JUN/2021

PROJETADE: [Signature]

CONDIÇÃO: [Signature]