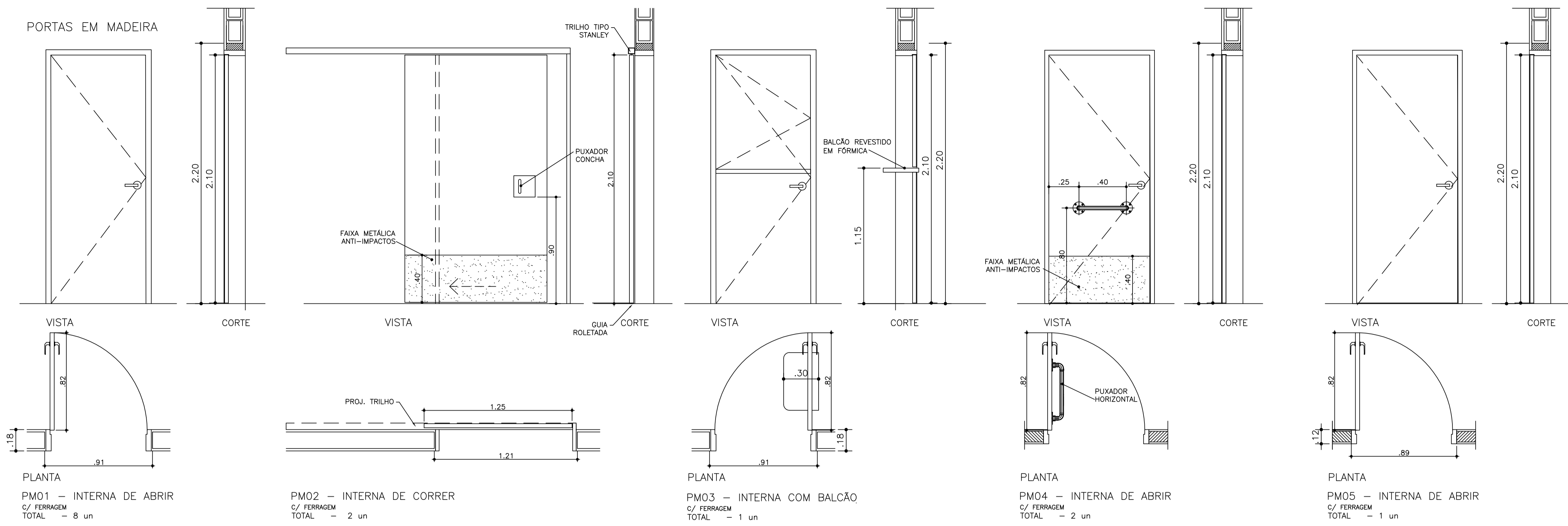


PORTAS EM MADEIRA

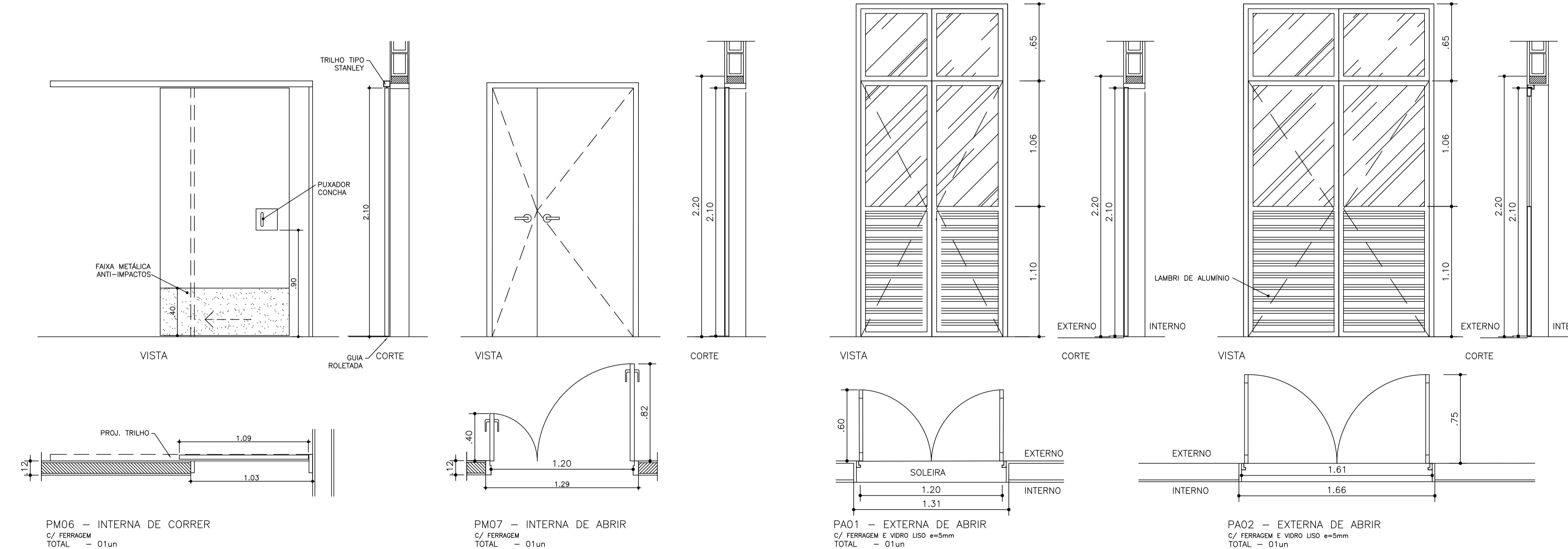


CDHU
 ENG. FERNANDO AREVALILLO LLATA SUPERINTENDENTE DE PROJETOS
 ARQ. ANA MARIA A. COELHO GERENTE
 ARQ. LUIZ GUSTAVO DELLA NOCE GESTOR
 TEC. ANA CAROLINA DE QUADROS PROJETISTA

APOIO CDHU
 ARQ. CATHARINA CHRISTINA TEIXEIRA COORDENAÇÃO
 ARQ. RICARDO COUTO ARQUITETO
 ARQ. MAIANI BALLONI ARQUITETA

LEGENDA/TABELAS

NOTAS:
 1 - AS PORTAS DE MADEIRA DAS ÁREAS MOLHADAS (BANHEIROS E VESTIÁRIOS) DEVEM SER RESISTENTES A UMIDADE (NBR 15930)
 2 - A COLOCAÇÃO DE BARRA ANTIPÂNICO DEPENDERÁ DA EXIGÊNCIA DO CORPO DE BOMBEIROS DO LOCAL ONDE A TIPOLOGIA SERÁ IMPLANTADA.
 3 - A DISTÂNCIA MÁXIMA ENTRE A FACE INFERIOR DE TODAS AS PORTAS E SOLEIRAS DEVE SER DE 4mm.



Revisões (discriminação)	Nº	Data	Rubrica
Emissão inicial	00	MAJ/21	
Dimensões do edifício e acabamentos	01	JUN/21	

CDHU Companhia de Desenvolvimento Habitacional e Urbano
 Rua Boa Vista, 170 - São Paulo - Tel. 2505.2000 - CNPJ 47.865.597/0001-09

PROJETO
 ESPAÇO SAÚDE
 ENDEREÇO / MUNICÍPIO
 --

TÍTULO | ÁREA | FOLHA
ARQUITETURA | ARQ | 09/13
 ASSUNTO
 PORTAS, SOLEIRA E DETALHES

ESCALA GRÁFICA	ESCALA NOMINAL	DATA
0 0.5 1 1.50(m)	1:50	JUN/2021

ASSINATURAS
 proprietário | CNPJ
 aprovação do projeto - responsável técnico | c.r.e.o.
 pref.
 a.r.t.
 obra - responsável técnico | c.r.e.o.
 pref.
 a.r.t.

ESPAÇO PARA APROVAÇÃO

