

CDHU
 ENG. FERNANDO AREVALILLO LLATA SUPERINTENDENTE DE PROJETOS
 ARQ. ANA MARIA A. COELHO GERENTE
 ARQ. LUIZ GUSTAVO DELLA NOCE GESTOR
 ARQ. ANA CAROLINA DE QUADROS PROJETISTA
 APOIO CDHU
 ARQ. CATHARINA CRISTINA TEIXEIRA COORDENAÇÃO
 ARQ. RICARDO COUTO ARQUITETO
 ARQ. MAIANI BALLONI ARQUITETA

LEGENDA/TABELAS

TABELA DE ACABAMENTOS

PISO
 P2 CIMENTADO DESEMPENADO
 P6 CERÂMICA PEI 5 - 30x30cm - cor clara (bege, gelo, areia) grupo de absorção B10, resistência química A, assentado com argamassa colante industrializada
IMPERMEABILIZAÇÃO (ver projeto conforme memorial)
 12 ARGAMASSA COM ADITIVO HIDROFUGANTE
 13 ARGAMASSA À BASE DE EMULSÃO ASFÁLTICA, MODIFICADA COM ELASTÔMEROS
 15 ARGAMASSA POLIMÉRICA IMPERMEABILIZANTE
 16 MANTA LÍQUIDA BASE ASFÁLTICA ELASTOMÉRICA

REVESTIMENTO/PAREDES
 R3 CHAPISCO E EMBOÇO E=20<e=25mm

ACABAMENTO/PAREDES
 A1 MASSA CORRIDA
 A2 AZULEJO sobre argamassa de assentamento - min 20x20cm - cor clara (branco, bege, gelo, areia)
 A3 AZULEJO sobre argamassa de assentamento - min 20x20cm - FAIXA >=1.60m - cor clara (branco, bege, gelo, areia)
 A5 PINTURA LÁTEX ACRÍLICA - CLASSE "PREMIUM" - cor conforme projeto cromático, 2 demãos, sobre fundo selador

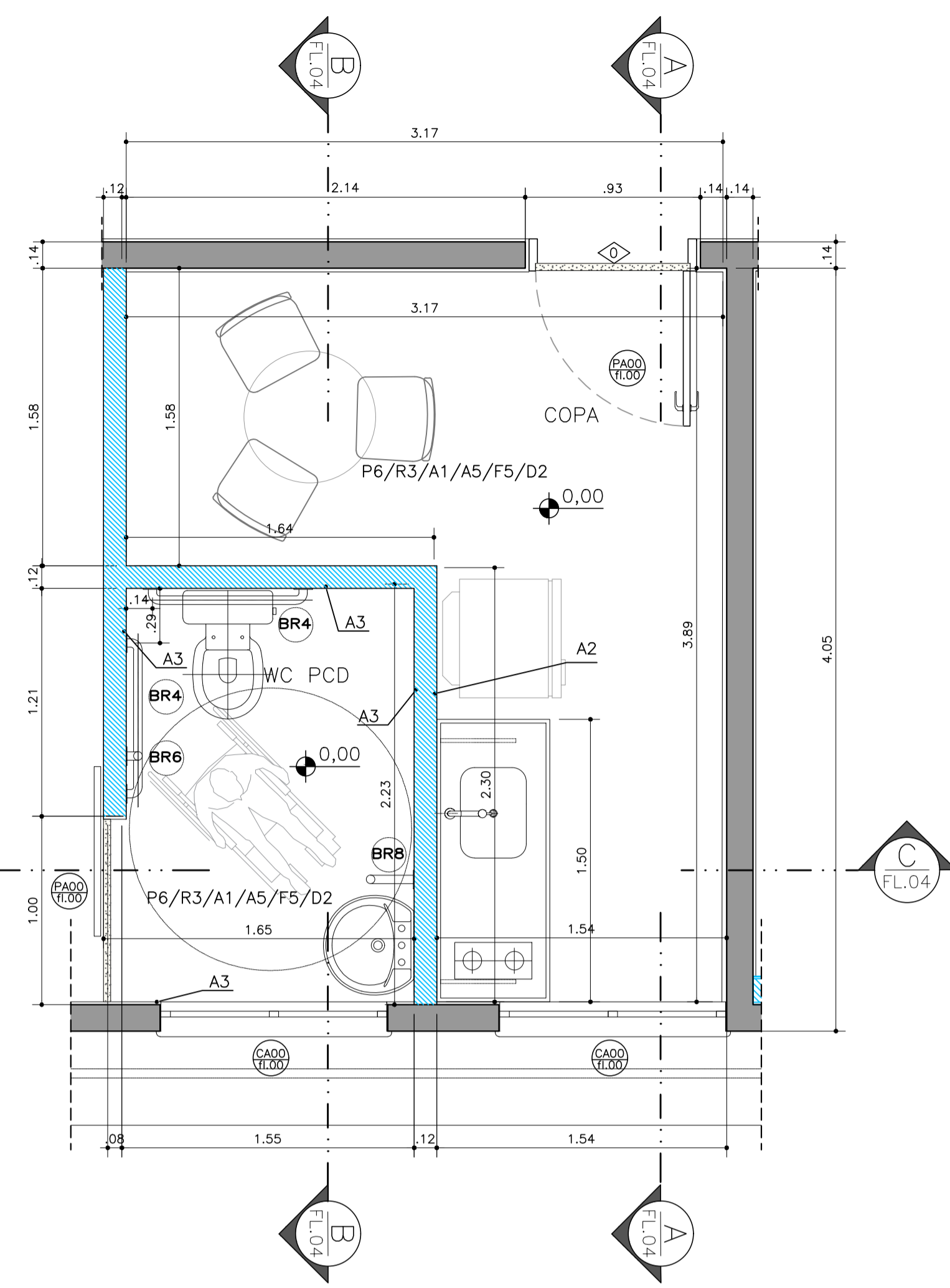
FORRO / TETO
 F5 PINTURA LÁTEX ACRÍLICO ACETINADO SOBRE LAJE REVESTIDA

RODAPE
 D2 RODAPE CERÂMICO P1 5 H=7cm

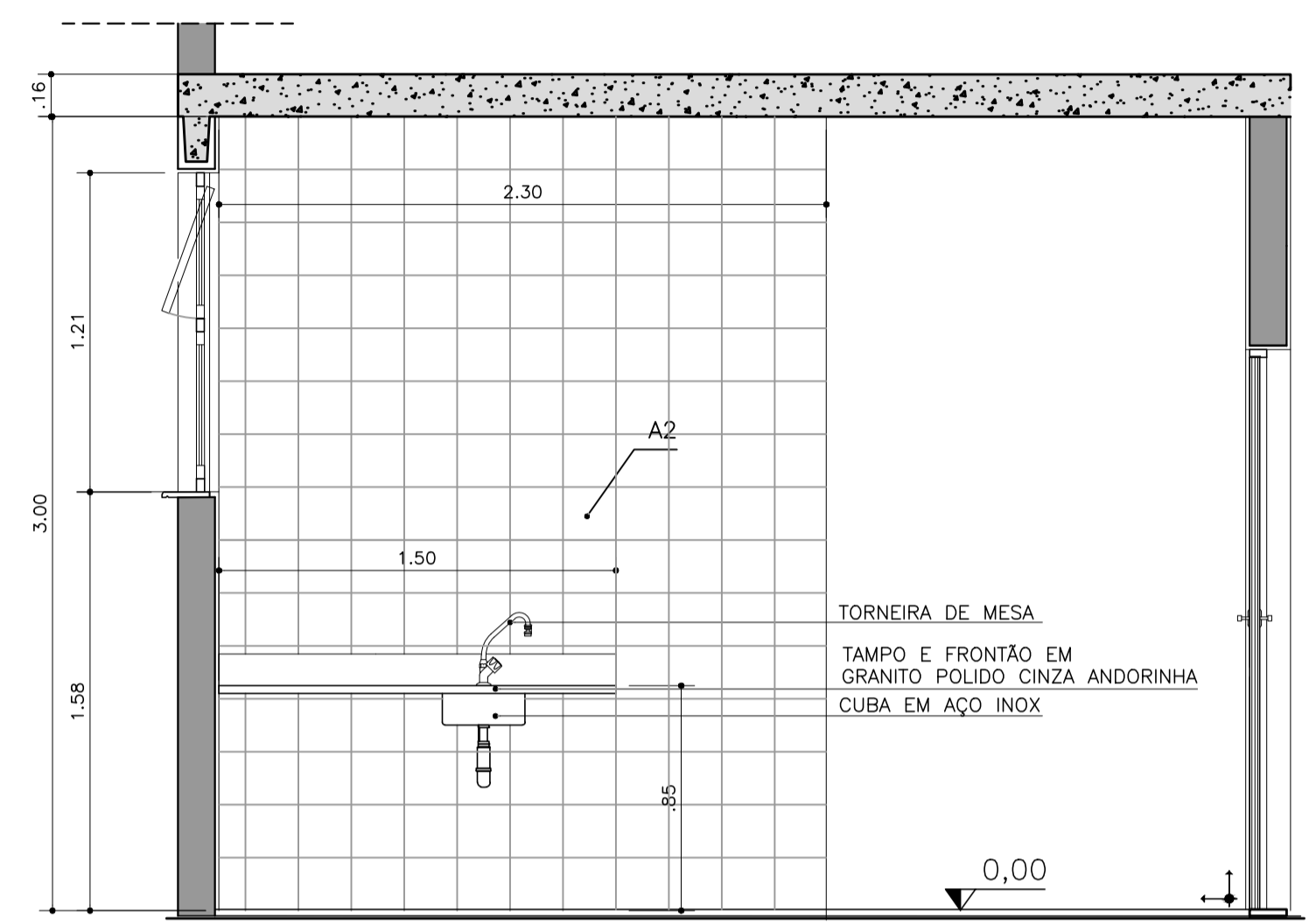
PAREDE EM ALVENARIA ESTRUTURAL, BLOCO 29X14X19cm	
PAREDE EM DRYWALL, RESISTÊNCIA AO FOGO 60 MINUTOS, COM ISOLAMENTO ACÚSTICO DE 52 DB EM LA MINERAL DE VIDRO, ESPESURA 12CM	

NOTAS:
 1- OS DETALHES E ESPECIFICAÇÕES DAS VIGAS METÁLICAS CONSTAM DO PROJETO DE ESTRUTURA.

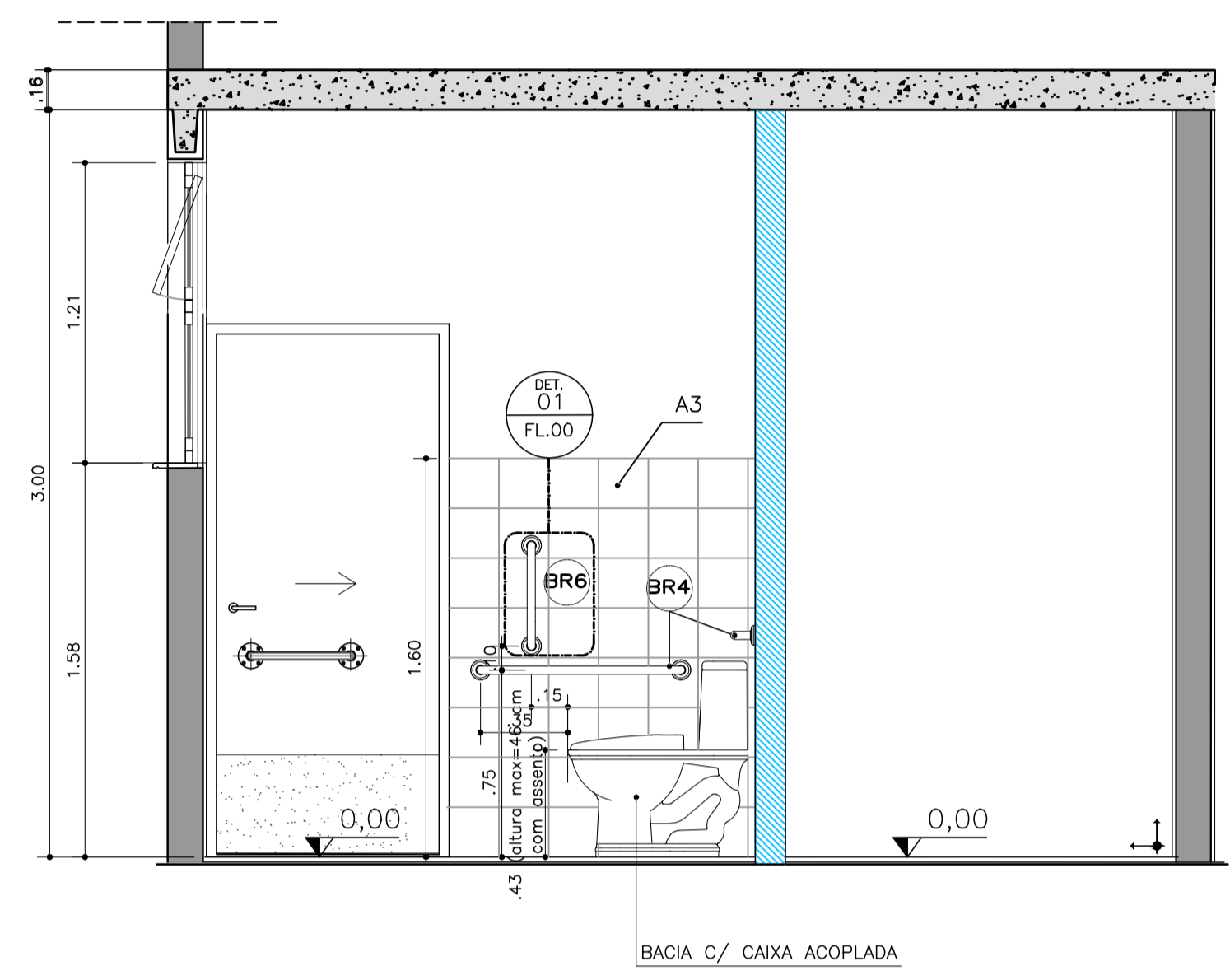
Revisões (discriminação)	Nº	Data	Rubrica
Emissão inicial	00	MAJ/21	
Dimensões do edifício e acabamentos	01	JUN/21	
Paredes de vedação em drywall	02	JUL/21	



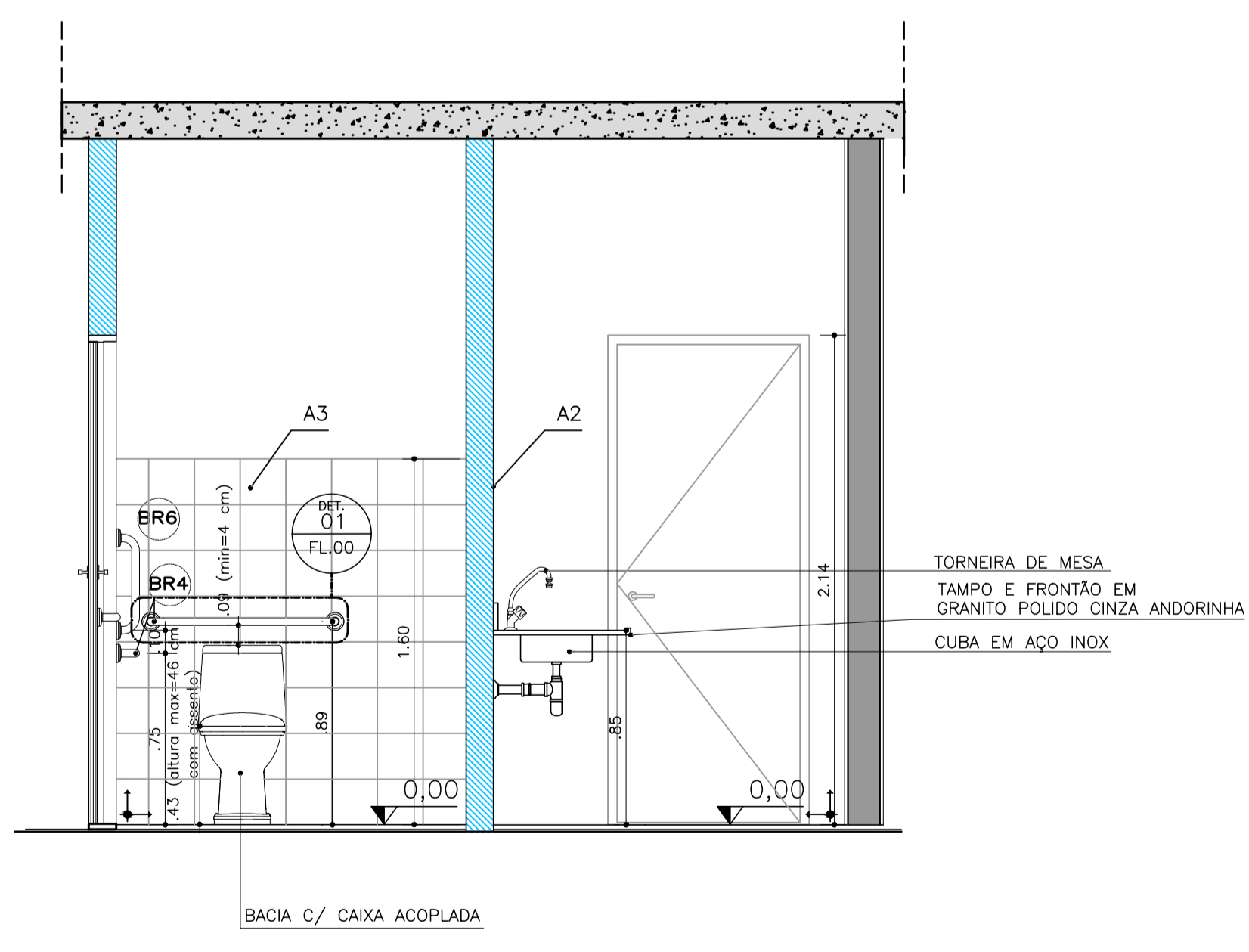
PLANTA AMPLIAÇÃO
 SANITÁRIO E CÔPA
 ESCALA 1:25



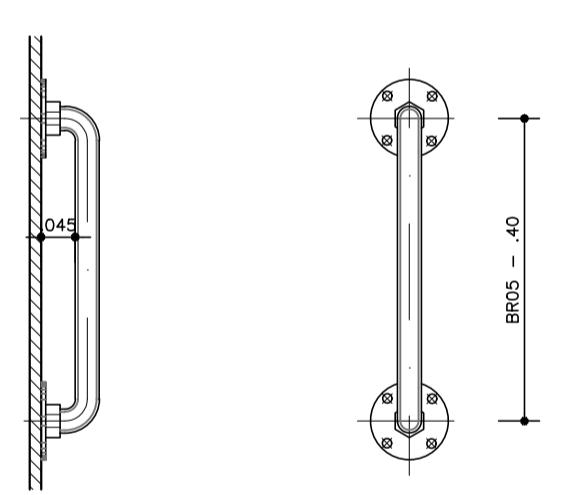
CORTE AA
 SANITÁRIOS E CÔPA
 ESCALA 1:25



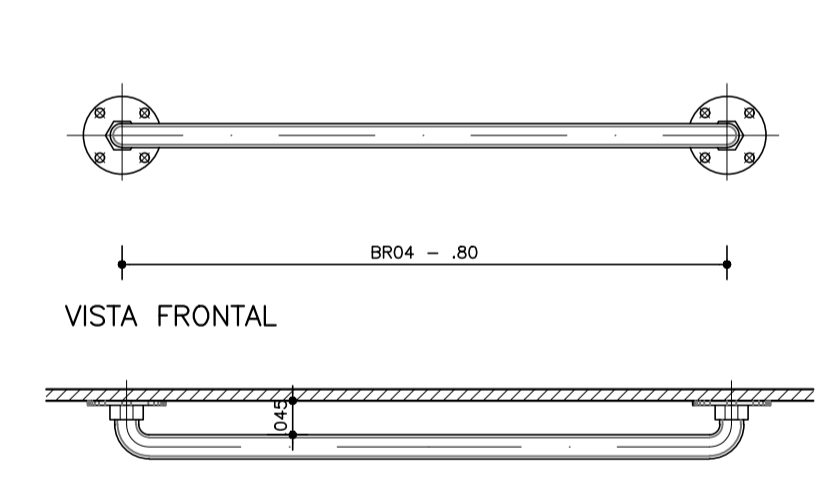
CORTE BB
 SANITÁRIO E CÔPA
 ESCALA 1:25



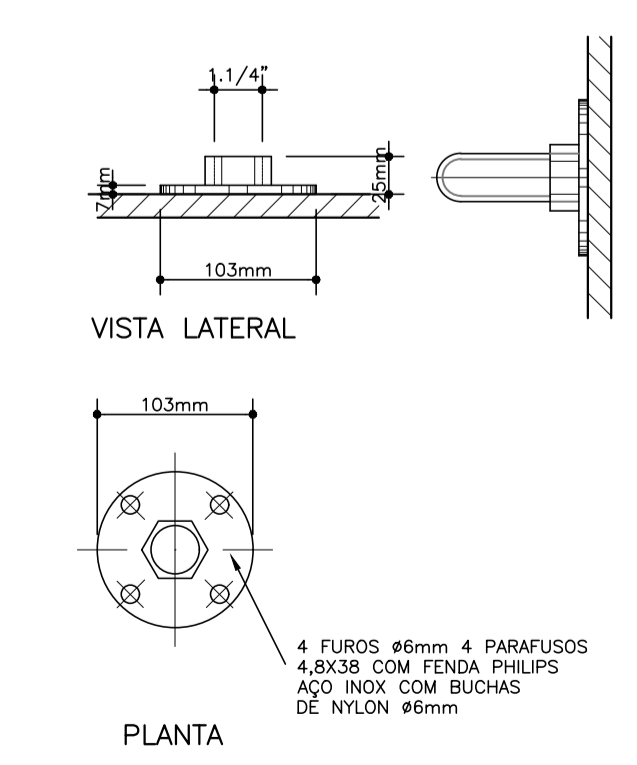
CORTE CC
 SANITÁRIO E CÔPA
 ESCALA 1:25



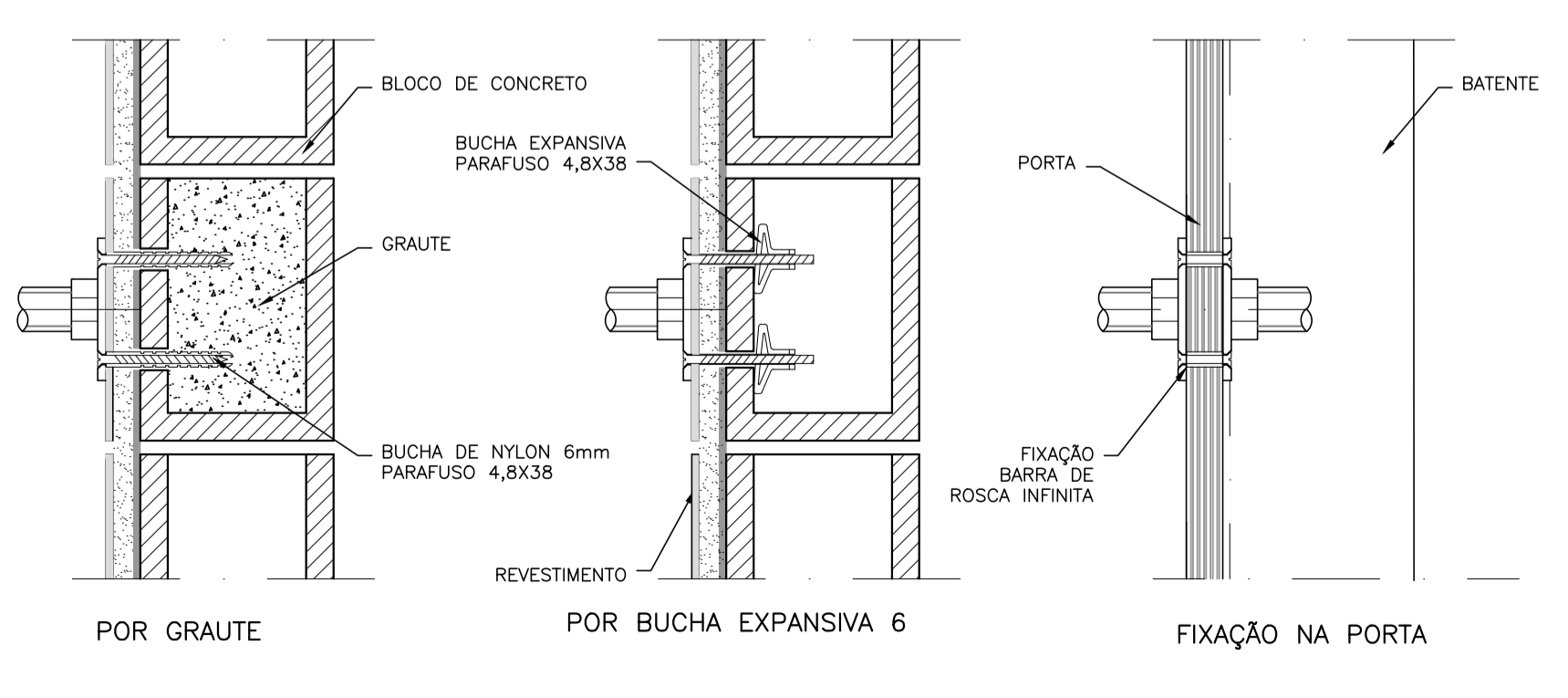
DETALHE 01
 BR06
 ESCALA 1:10



DETALHE 02
 BR04
 ESCALA 1:10



DETALHE
 FIXAÇÃO BARRAS DE APOIO
 ESCALA 1:5



PROJETO
ESPAÇO SAÚDE
 ENDEREÇO / MUNICÍPIO
 --

TÍTULO | ÁREA | FOLHA
ARQUITETURA | | **ARQ 08/13**

ASSUNTO
AMPLIAÇÃO SANITÁRIO CONSULTÓRIO E CÔPA

ESCALA GRÁFICA	ESCALA NOMINAL	DATA
0 0.5 1 1.50(m)	1:50	JUN/2021

ASSINATURAS	CNPJ
proprietário	
aprovação do projeto - responsável técnico	c.r.e.a. pref. a.r.t.
obra - responsável técnico	c.r.e.a. pref. a.r.t.

ESPAÇO PARA APROVAÇÃO