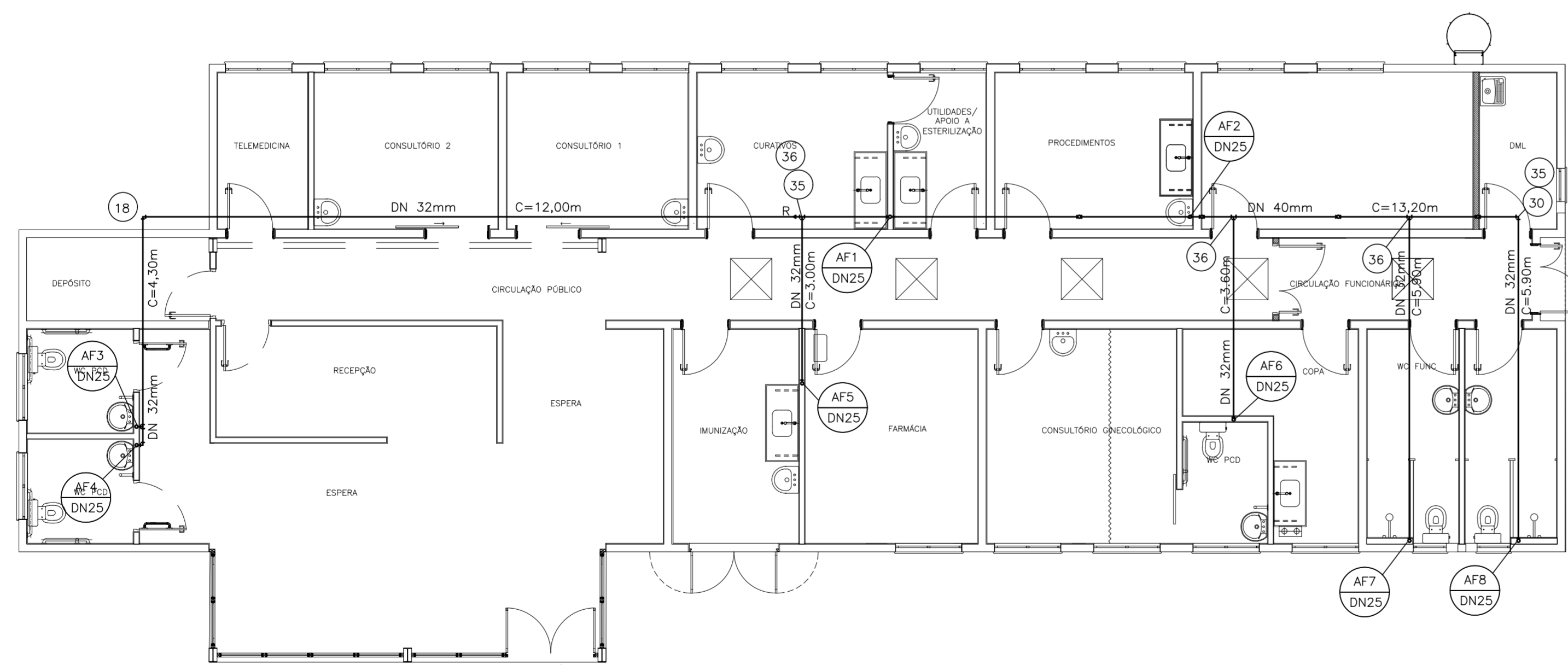
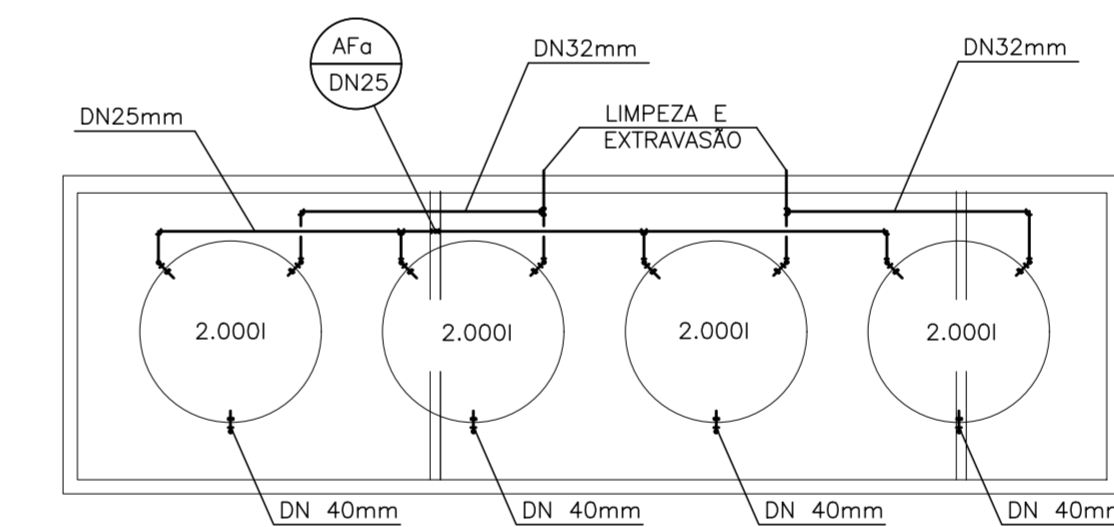


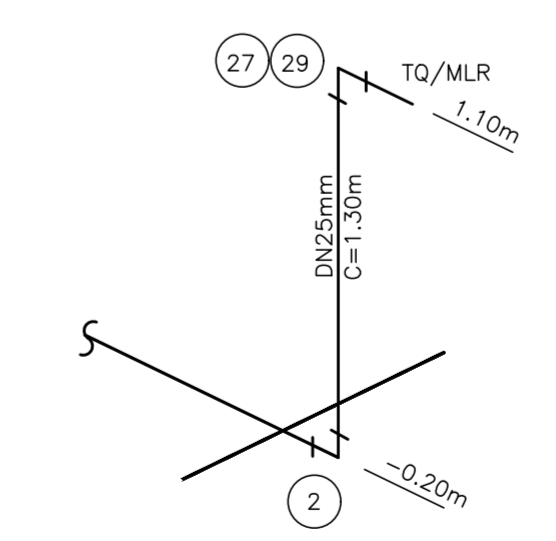
PLANTA DE ÁGUA FRIA  
(NÍVEL DO PISO)  
ESCALA 1/75



PLANTA DE ÁGUA FRIA  
(NÍVEL DA LAJE DE COBERTURA)  
ESCALA 1/75



PLANTA DE ÁGUA FRIA  
(NÍVEL DA LAJE DE APOIO DOS RESERVATÓRIOS)  
ESCALA 1/75



ISOMÉTRICO P/TANQUE /MLR  
S/ESCALA

CDHU  
 ENG. FERNANDO AREVALLO LLATA SUPERINTENDENTE DE PROJETOS  
 ARQ. ANA MARIA A. COELHO GERENTE  
 ARQ. LUIS GUSTAVO DELLA NOCE GESTOR  
 ENG. JOÃO LUIZ FERREIRA NEVES RESPONSÁVEL TÉCNICO  
 ELISA TIEKO ASANO DESENHISTA

- LEGENDA/TABELAS
- AF ÁGUA FRIA
  - AFa ÁGUA FRIA DE ALIMENTAÇÃO
  - RG REGISTRO DE GAVETA
  - RP REGISTRO DE PRESSÃO
  - BS BACIA SANITÁRIA
  - LV LAVATÓRIO
  - PC PIA DE COZINHA
  - R REDUÇÃO
  - MC MÁQUINA DE CAFÉ
  - FI FILTRO
  - GE GELADEIRA
  - T TORNEIRA DE LAVAGEM/JARDIM
  - TQ TANQUE
  - MLR MÁQUINA DE LAVAR ROUPA
  - PP PIA PARA PROCEDIMENTOS

- NOTAS:
- 1- A CAIXA D'ÁGUA DEVERÁ SE APOIAR EM BASE PLANA E NIVELADA.
  - 2- MEDIDAS EM CENTÍMETROS, SALVO ONDE INDICADO.
  - 3- OS MATERIAIS DEVERÃO SEGUIR AS PRESCRIÇÕES DAS ESPECIFICAÇÕES TÉCNICAS DA ABNT.
  - 4- ACRESCENTAR O COMPRIMENTO DA TUBULAÇÃO ATÉ O HIDRÔMETRO.
  - 5- A PIA P/PROCEDIMENTOS DA ESTERILIZAÇÃO, POSSUI PONTO PARA AQUECEDOR DE ÁGUA ELÉTRICO.

Revisões (discriminação)	Nº	Data	Rubrica

Companhia de Desenvolvimento Habitacional e Urbano  
**CDHU**  
 Rua Boa Vista, 170 CEP 01014-000, São Paulo, Tel.3248.2000, CDDNF 47.865.597/000-99

PROJETO  
**ESPAÇO SAÚDE**  
 CÓDIGO

TÍTULO | ÁREA | FOLHA  
**HIDRÁULICA** | | **HID 03/6**  
 ASSUNTO

INSTALAÇÃO HIDRÁULICA  
 ÁGUA FRIA

ESCALA GRÁFICA | ESCALA NOMINAL | DATA  
 0 5 10 15(m) | INDICADA | ABR/21

ASSINATURAS  
 proprietário | cge

aprovação do projeto - respons vel técnico | c.r.e.a. 20314/D  
 Os. de Desenvolvimento Habitacional e Urbano do Est. de São Paulo | pref.  
 o.r.t.  
 obra - responsável técnico | c.r.e.a.  
 pref.  
 o.r.t.

ESPAÇO PARA APROVAÇÃO