

CDHU
 ENG. FERNANDO AREVALLO LLATA SUPERINTENDENTE DE PROJETOS
 ARQ. ANA MARIA A. COELHO GERENTE
 ARQ. LUIZ GUSTAVO DELLA NOCE GESTOR
 ARQ. ANA CAROLINA DE QUADROS PROJETISTA
 APOIO CDHU
 ARQ. CATHARINA CRISTINA TEIXEIRA COORDENAÇÃO
 ARQ. RICARDO COULTO ARQUITETO
 ARQ. MAIANI BALLONI ARQUITETA

LEGENDA/TABELAS

TABELA DE ACABAMENTOS	
PISO	
P2	CIMENTADO DESEMPENADO
P6	CERÂMICA PEI 5 - 30x30cm - cor clara (bege, gelo, areia) grupo de absorção IIIa; resistência química A; assentado com argamassa colante industrializada
IMPERMEABILIZAÇÃO (ver projeto conforme memorial)	
I2	ARGAMASSA COM ADITIVO HIDROFUGANTE
I3	ARGAMASSA À BASE DE EMULSÃO ASFÁLTICA, MODIFICADA COM
I5	MEMBRANA POLIMÉRICA IMPERMEABILIZANTE
I6	MANTA LÍQUIDA À BASE ASFÁLTICA ELASTOMÉRICA
REVESTIMENTO/PAREDES	
R3	CHAMISCO E EMBOÇO E=20x=25mm
ACABAMENTO/PAREDES	
A1	MASSA CORRIDA
A2	AZULEJO sobre argamassa de assentamento - min 20x20cm - cor clara (branco, bege, gelo, areia)
A3	AZULEJO sobre argamassa de assentamento - min 20x20cm - FAIXA 1x1,60m - cor clara (branco, bege, gelo, areia)
A5	PINTURA LÁTEX ACRÍLICA - CLASSE "PREMIUM" - cor conforme projeto cromático, 2 demãos, sobre fundo selador
FORRO / TETO	
F5	PINTURA LÁTEX ACRÍLICO ACETINADO SOBRE LAJE REVESTIDA
RODAPE	
D2	RODAPE CERÂMICO P1 5 H=7cm

PAREDE EM ALVENARIA ESTRUTURAL, esp. bloco=14cm
 PAREDE EM ALVENARIA DE VEDAÇÃO, esp. bloco =9cm

NOTAS:
 1- OS DETALHES E ESPECIFICAÇÕES DAS VIGAS METÁLICAS CONSTAM DO PROJETO DE ESTRUTURA.

Revisões (discriminação)	Nº	Data	Rubrica
Emissão Inicial	00	MAI/21	
Dimensões do edifício e acabamentos	01	JUN/21	

CDHU Companhia de Desenvolvimento Habitacional e Urbano
 Rua Boa Vista, 170 - São Paulo - Tel: 2505-2000 - CNPJ 47.865.597/0001-09

PROJETO
ESPAÇO SAÚDE

ENDEREÇO / MUNICÍPIO
 --

TÍTULO
ARQUITETURA | ÁREA | FOLHA
ARQ 08/13

ASSUNTO
AMPLIAÇÃO SANITÁRIO CONSULTÓRIO E COPA

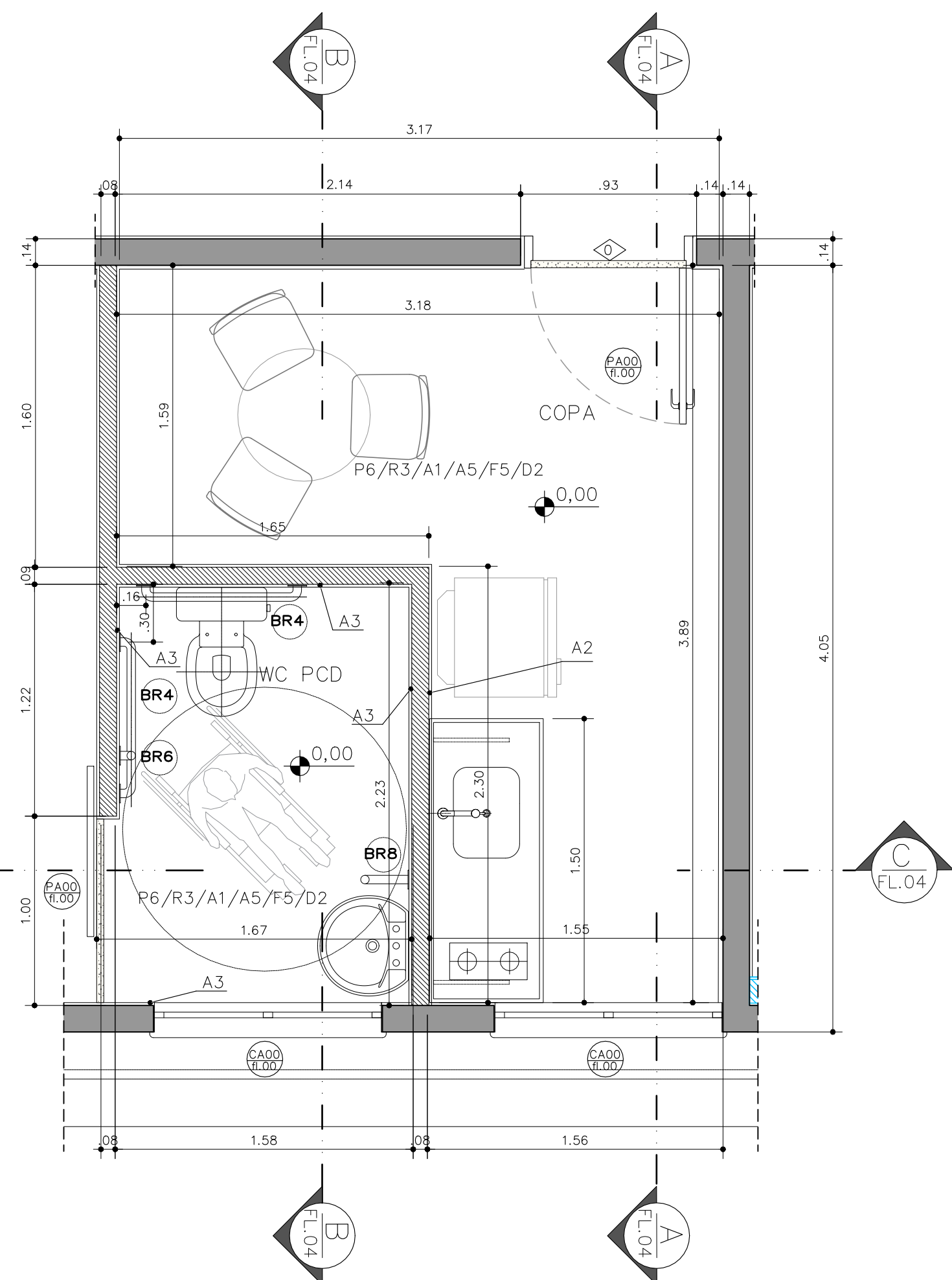
ESCALA GRÁFICA | ESCALA NOMINAL | DATA
 0 0,5 1 1,50 (m) | 1:50 | JUN/2021

ASSINATURAS
 proprietário | CNPJ

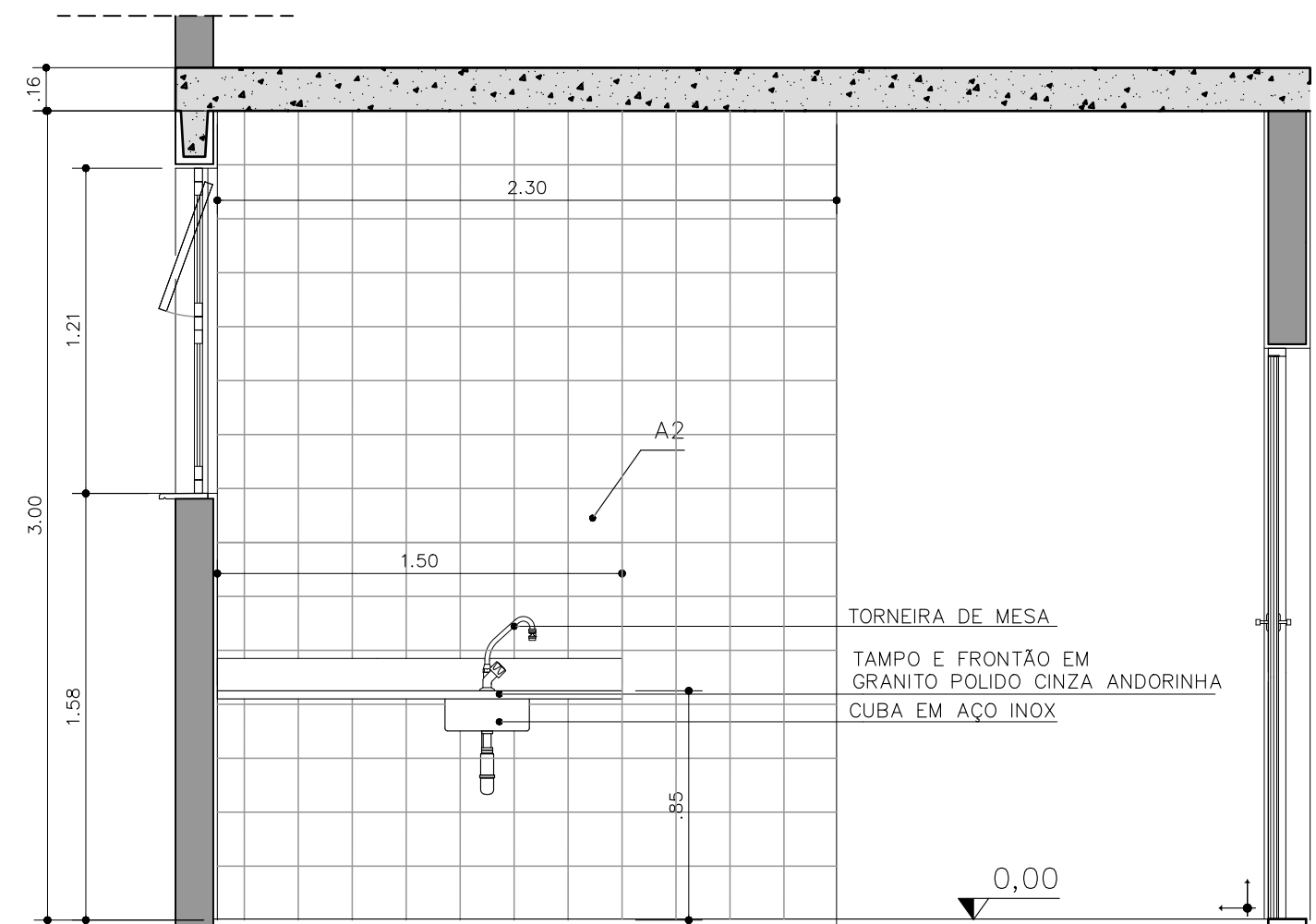
aprovação do projeto - responsável técnico | c.r.e.a. | pref.
 obra - responsável técnico | c.r.e.a. | pref.
 ar.t.

ESPAÇO PARA APROVAÇÃO

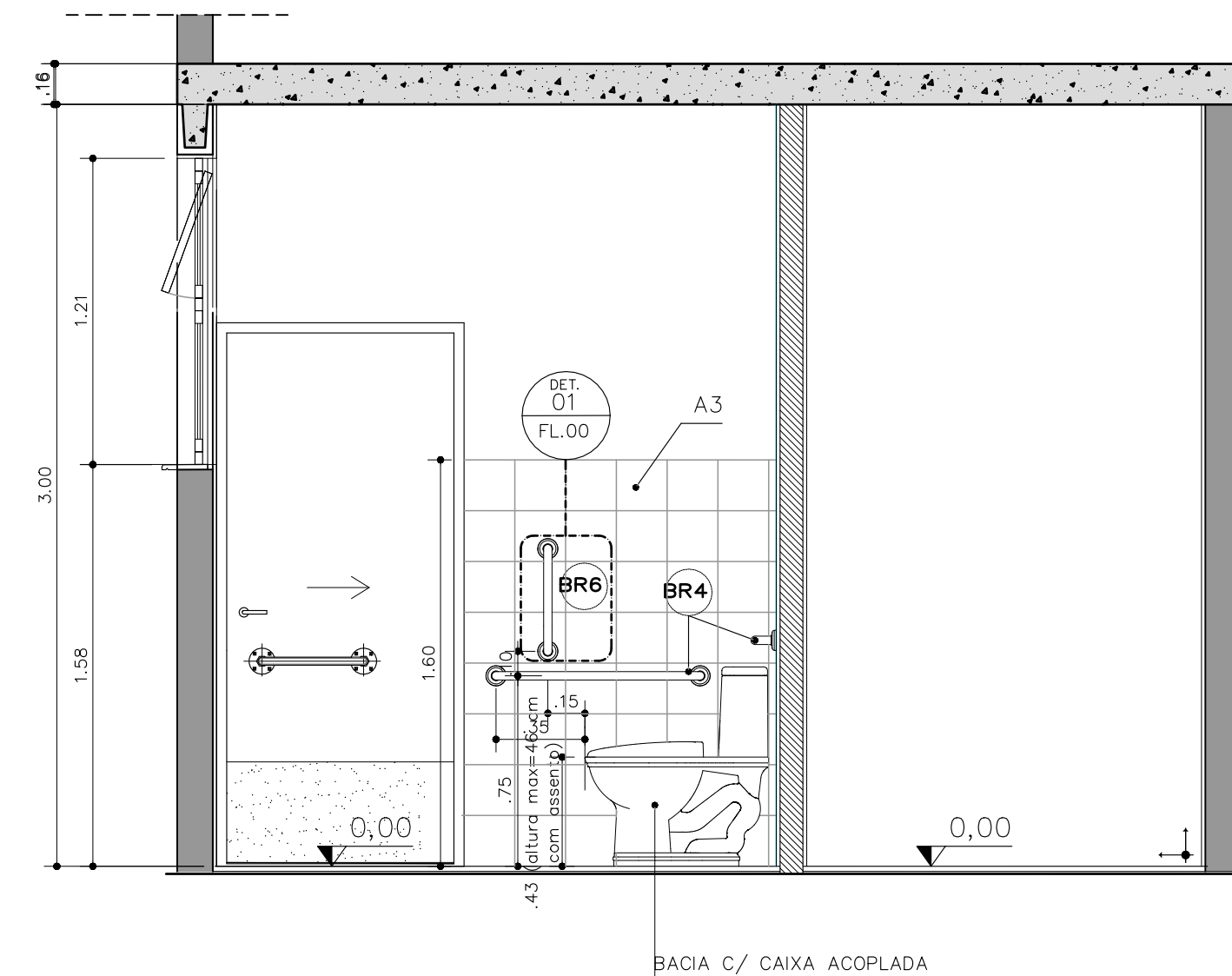
CÓDIGO CDHU EMPREENDIMENTO
 Projeto 0 0 0 0 0 0 | Região 0 0 | Município 0 0 | Versão | Traço do Projeto 0 1 E



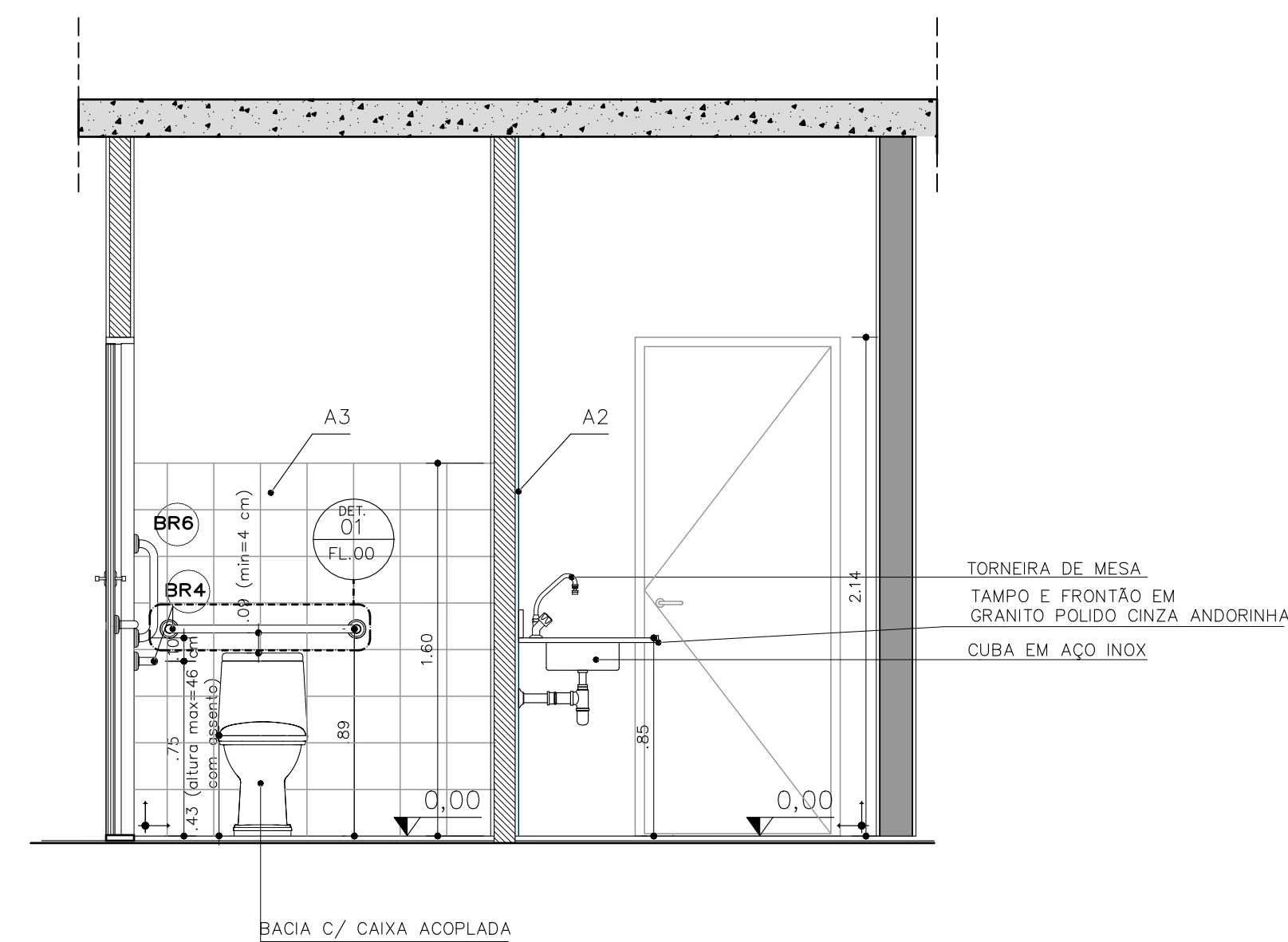
PLANTA AMPLIAÇÃO
 SANITÁRIO E COPA
 ESCALA 1:25



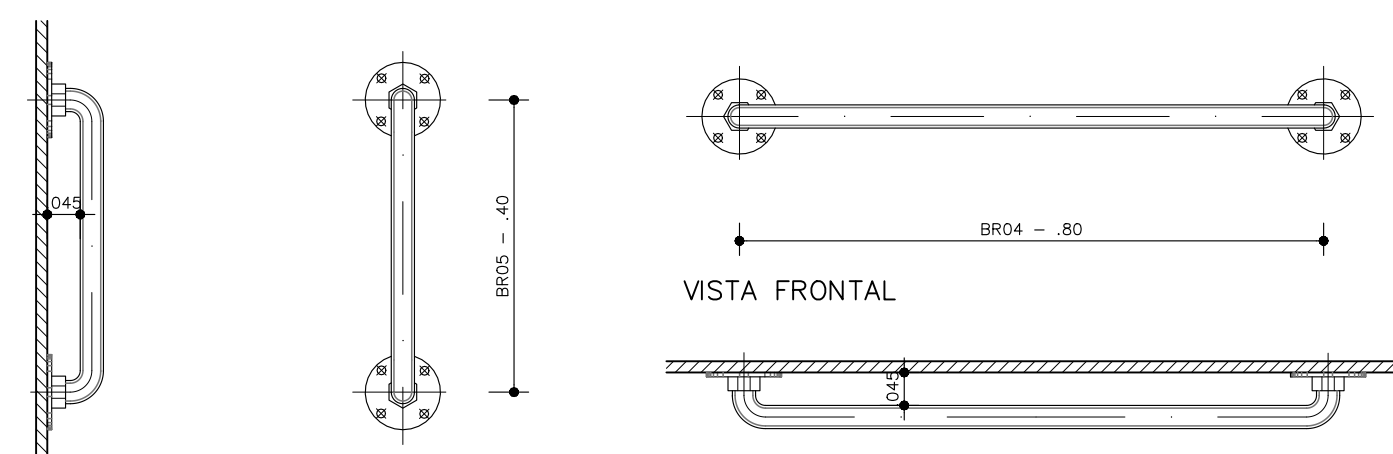
CORTE AA
 SANITÁRIOS E COPA
 ESCALA 1:25



CORTE BB
 SANITÁRIO E COPA
 ESCALA 1:25

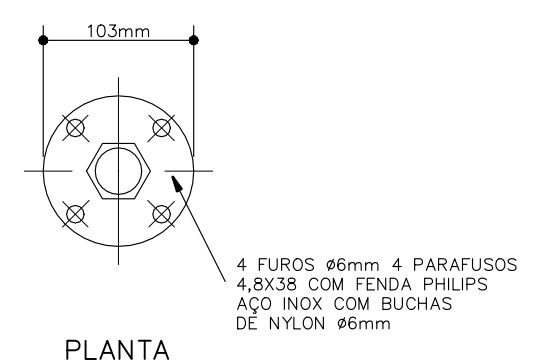
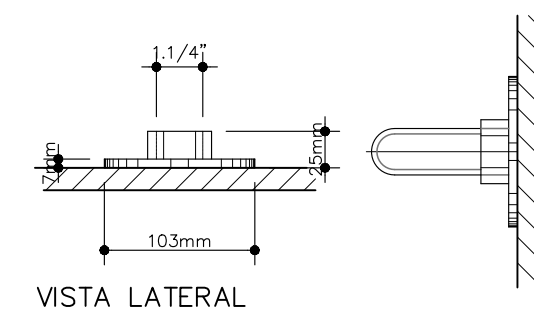


CORTE CC
 SANITÁRIO E COPA
 ESCALA 1:25

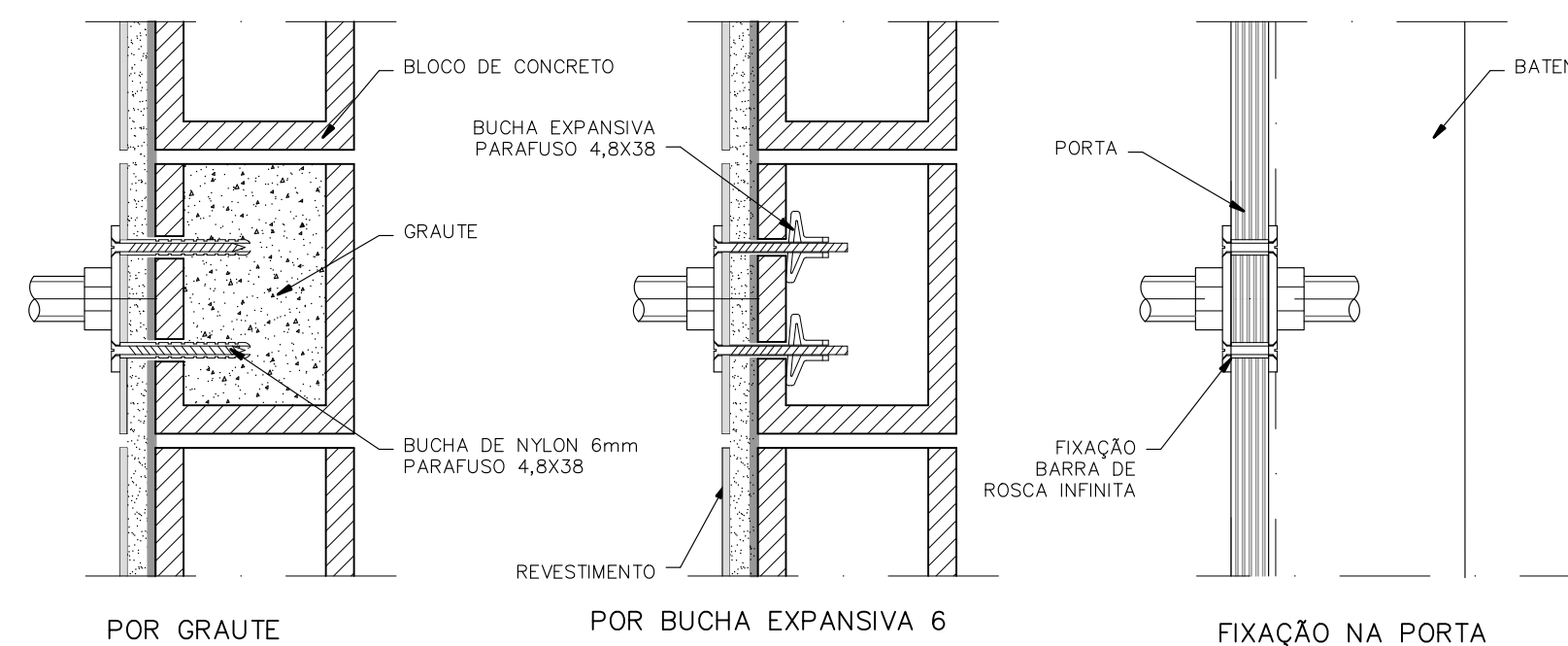


DETALHE 01
 BR06
 ESCALA 1:10

DETALHE 02
 BR04
 ESCALA 1:10



DETALHE
 FIXAÇÃO BARRAS DE APOIO
 ESCALA 1:5



POR GRAUTE

POR BUCHA EXPANSIVA 6

FIXAÇÃO NA PORTA