

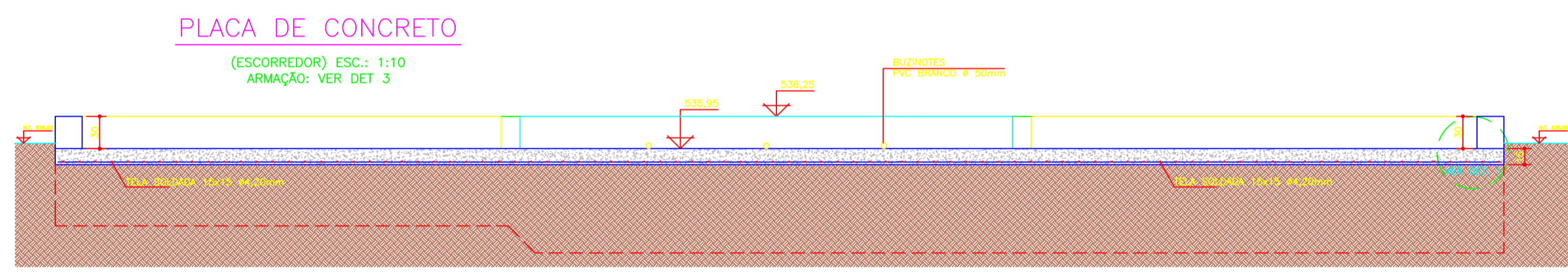
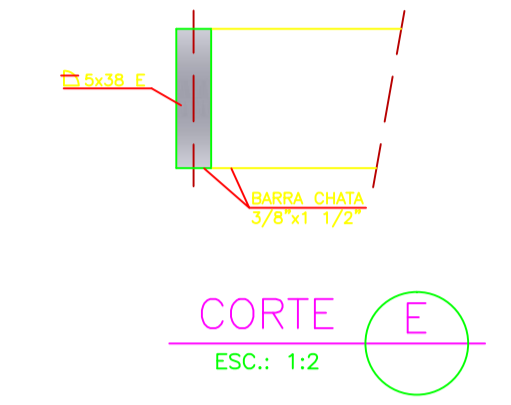
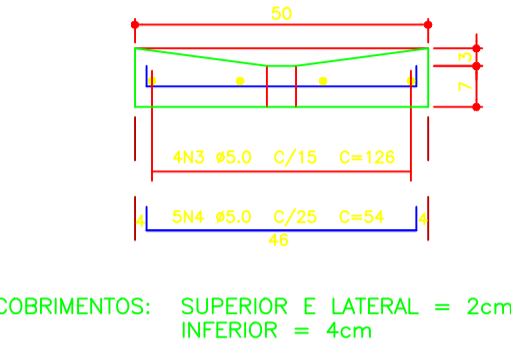
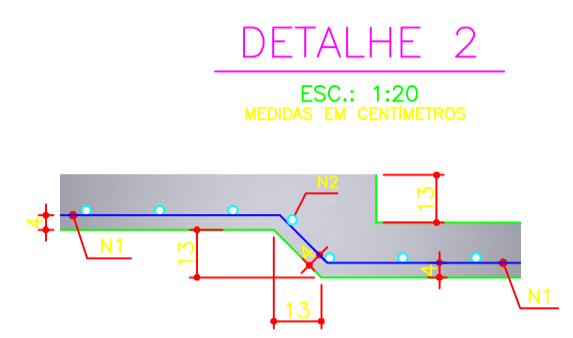
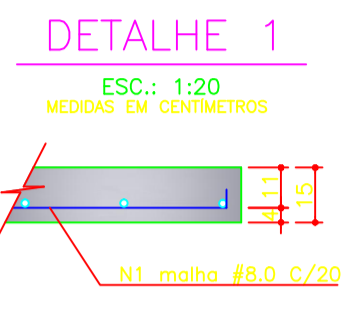
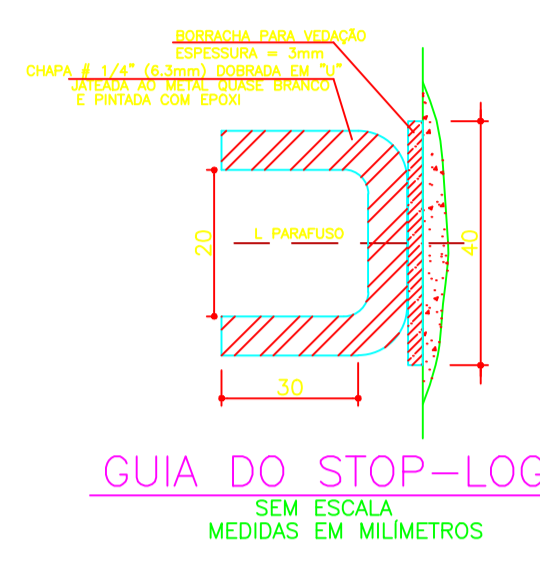
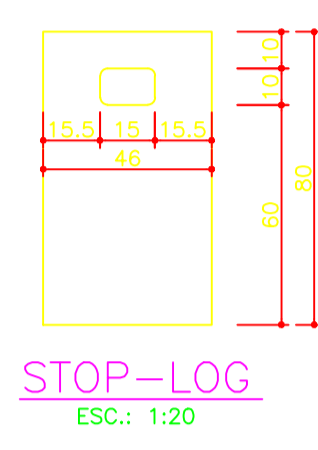
RELAÇÃO DO AÇO

| RÁDIO | N | DIAM | Q     | UNID | C TOTAL |
|-------|---|------|-------|------|---------|
| 50    | 1 | 8,0  | malha |      | 56909   |
| 60    | 2 | 8,0  | Ø8    | Ø8   | 578     |
|       | 3 | 8,0  | Ø8    | Ø8   | 1008    |
|       | 4 | 8,0  | Ø8    | Ø8   | 540     |

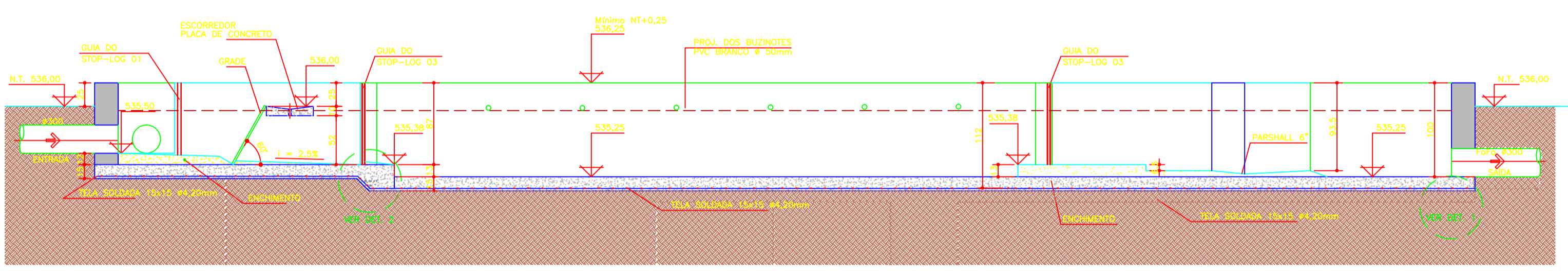
  

| DIAM              | C TOTAL | PESO+10% |
|-------------------|---------|----------|
| Ø8                | 975,0   | 232,0    |
| Ø8                | 15,5    | 3,0      |
| <b>PESO TOTAL</b> |         |          |
| Ø8                | 250,0   |          |
| Ø8                | 3,0     |          |

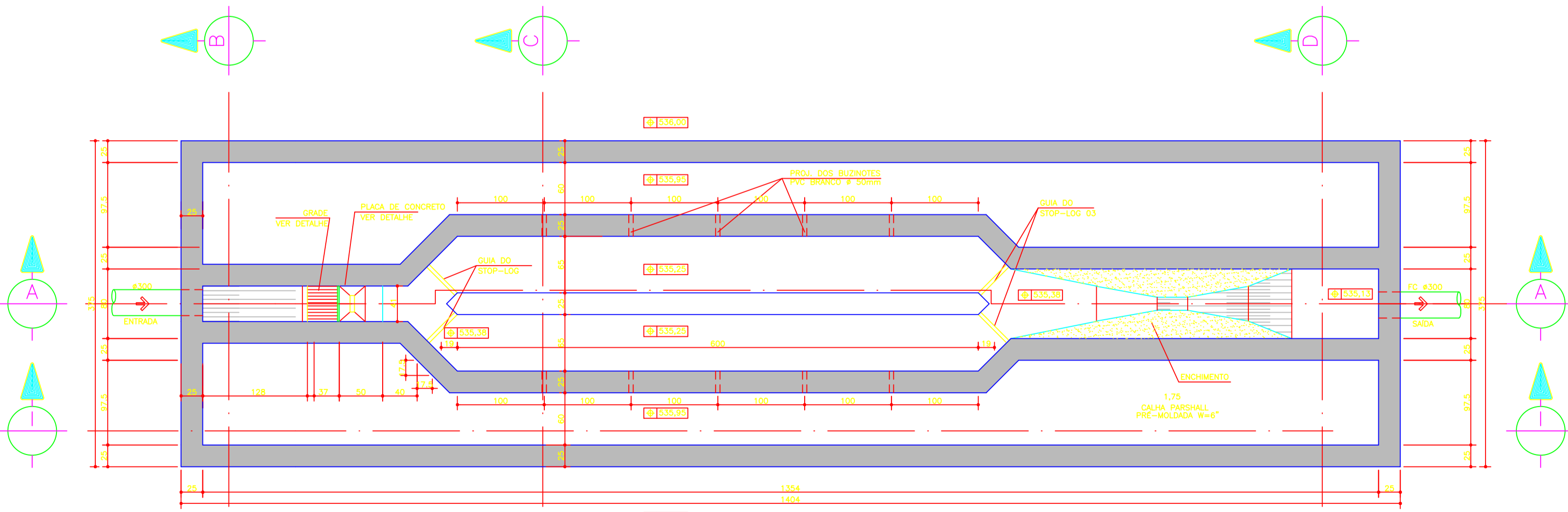
Volume de concreto total = 8,50 m<sup>3</sup>  
 Área de forma total = 11,34 m<sup>2</sup>  
 fck = 200,00 kgf/cm<sup>2</sup>



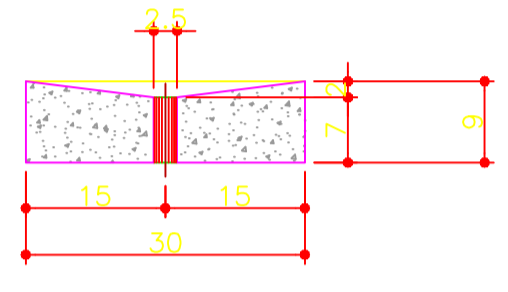
**CORTE I**  
ESC.: 1:40



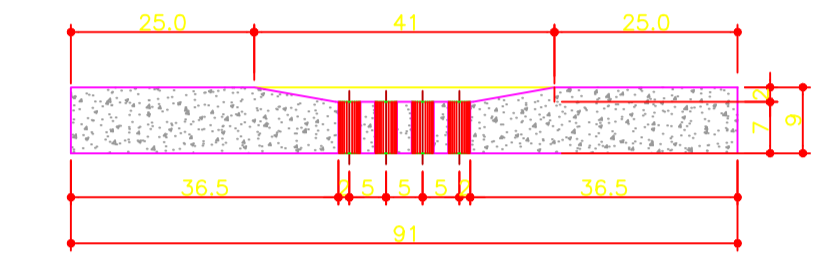
**CORTE A**  
ESC.: 1:40



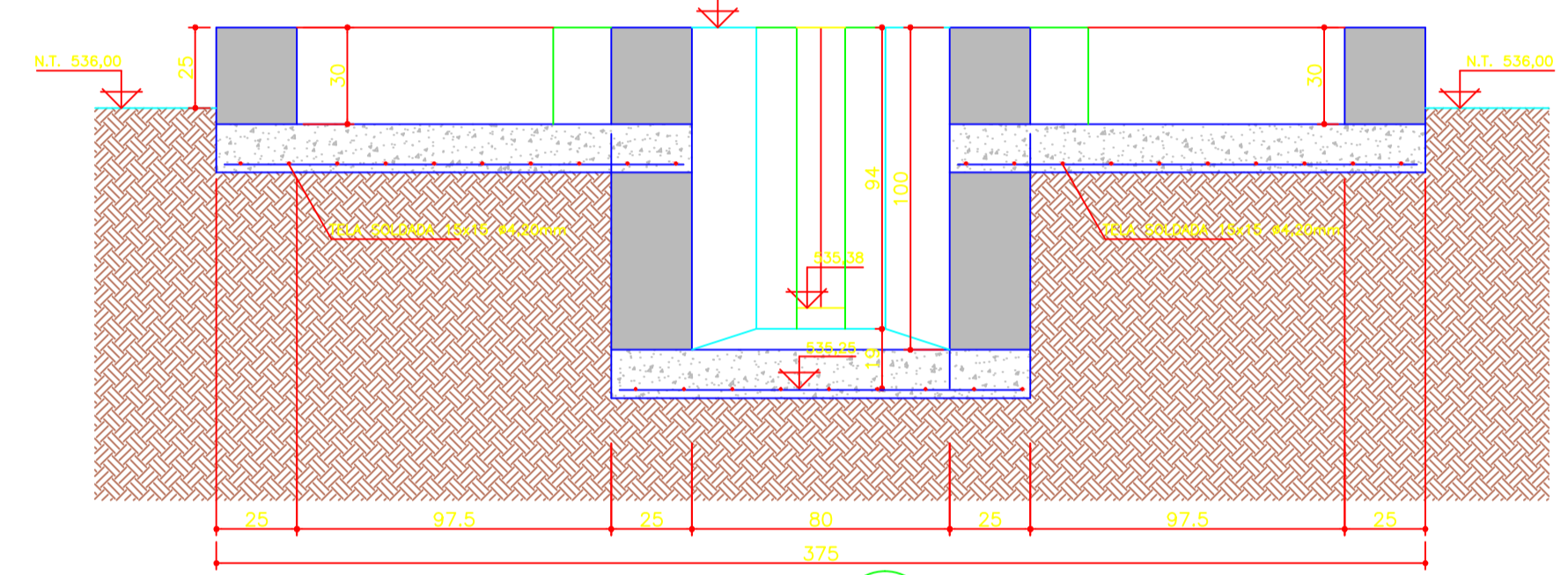
**PLANTA**  
ESC.: 1:40



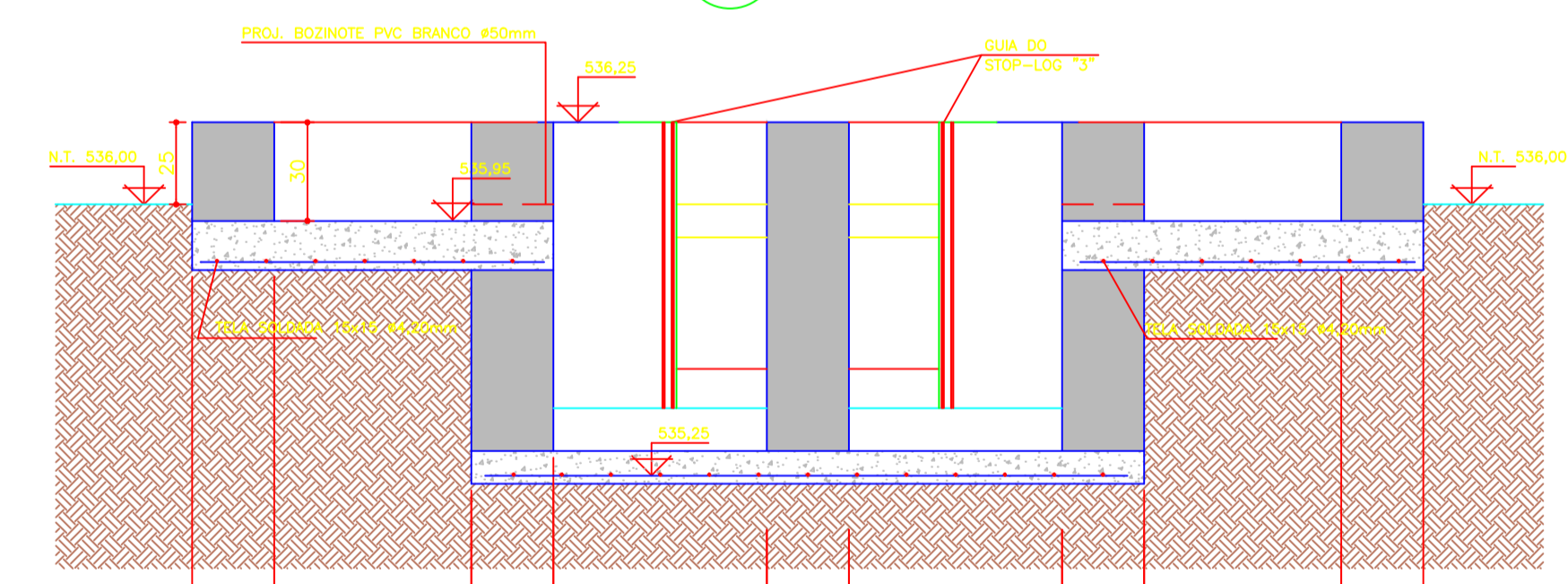
**CORTE G**  
ESC.: 1:10



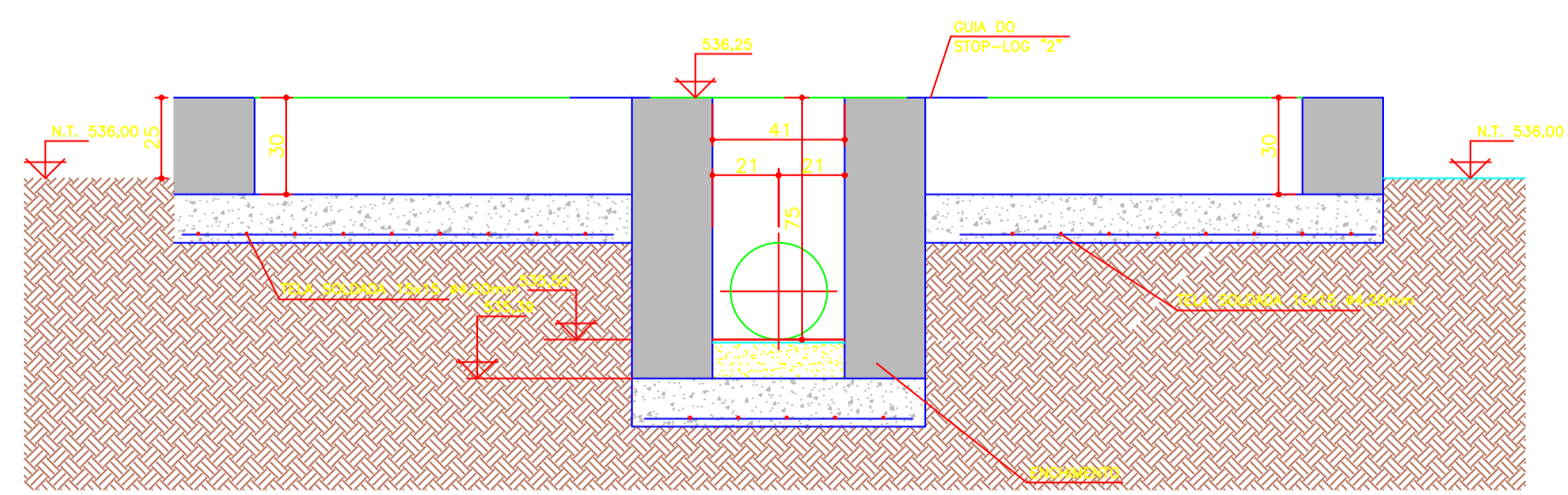
**CORTE H**  
ESC.: 1:10



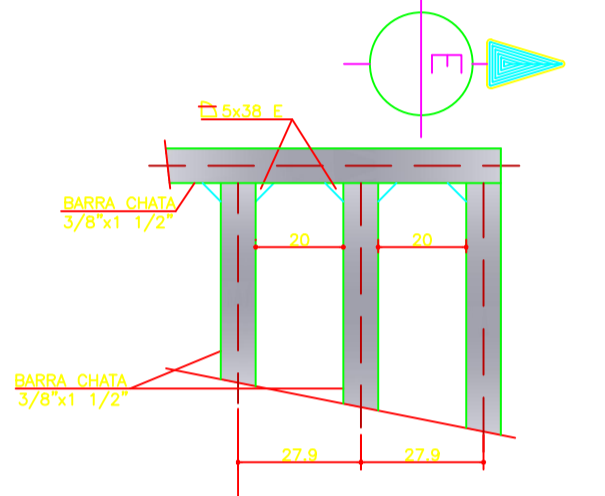
**CORTE D**  
ESC.: 1:20



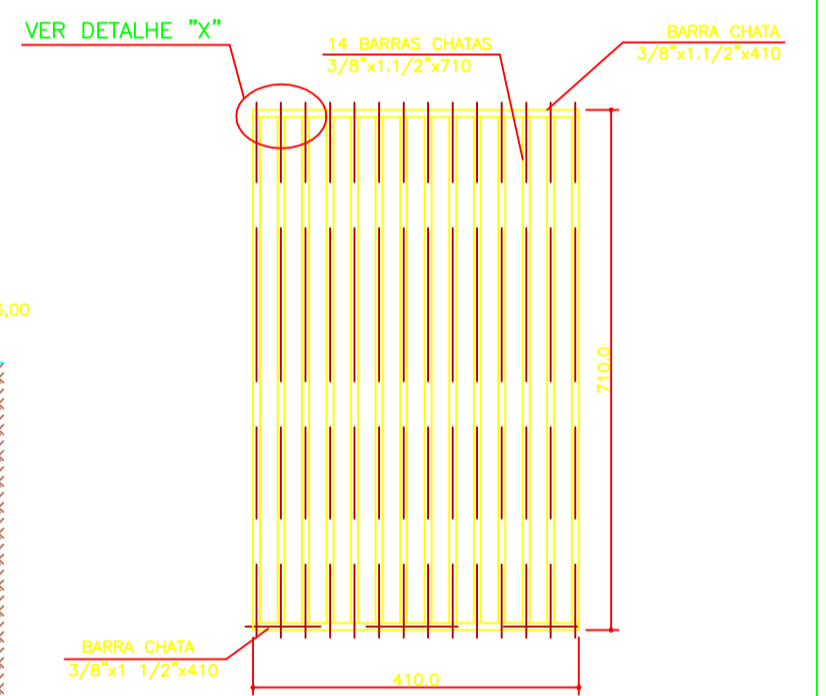
**CORTE C**  
ESC.: 1:20



**CORTE B**  
ESC.: 1:20



**DETALHE "X"**  
ESC.: 1:20



**GRADE**  
ESC.: 1:10

- OBS: - CONFERIR DIMENSÕES NA OBRA PARA EXECUÇÃO DOS STOP-LOG E GRADES.  
 - QUANDO DA CONSTRUÇÃO DA PARSHALL, DEVERÁ SER PREVISTO UMA FOLGA DE 0,02 cm (MÍNIMO) PARA ASSENTAMENTO E REJUNTAMENTO DA CALHA PARSHALL PRÉ-FABRICADA.  
 - OS STOP-LOGS, DEVERÃO SER CONFECCIONADOS EM FIBRA DE VIDRO.  
 - NÃO USAR ESCALA NOS DESENHOS.  
 - A IMPERBEABILIZAÇÃO INTERNA DA CAIXA SERÁ RÍGIDA SERÁ RÍGIDA COM ARGAMASSA.  
 - CONCRETO ESTRUTURAL fck=20 MPa. COBRIMENTO DA ARMADURA = 4cm.